

UNIVERZITET U BEOGRADU  
MAŠINSKI FAKULTET

IGOR MARTIĆ  
UTICAJ ISPITIVANJA PROBNIM PRITISKOM NA NASTANAK  
I RAST PRSLINA U ZAVARENIM SPOJEVIMA OPREME  
POD PRITISKOM

DOKTORSKA DISERTACIJA

Beograd, Septembar 2018

UNIVERSITY OF BELGRADE  
FACULTY OF MECHANICAL ENGINEERING

IGOR MARTIĆ

PROBE TESTING EFFECT ON CRACK INITIATION AND  
GROWTH IN PRESSUREIZED EQUIPMENT WELDED JOINTS

DOCTORAL DISSERTATION

Belgrade, September 2018

### **Mentor doktorske disertacije**

dr Aleksandar Sedmak, redovni profesor,  
Univerzitet u Beogradu, Mašinski fakultet

### **Članovi komisije za odbranu doktorske disertacije:**

dr Aleksandar Sedmak, redovni profesor (mentor),  
Univerzitet u Beogradu, Mašinski fakultet

dr Marko Jarić, naučni saradnik,  
Inovacioni centar, Mašinski fakultet u Beogradu

dr Nenad Mitrović, docent,  
Univerzitet u Beogradu Mašinski fakultet

dr Marko Rakin, redovni profesor,  
Univerzitet u Beogradu, Tehnološko-metalurški fakultet

dr Zoran Radaković, redovni profesor,  
Univerzitet u Beogradu, Mašinski fakultet

**Datum odbrane:** 28.09.2018.

## PREDGOVOR

Ova doktorska disertacija je nastala nakon višegodišnjeg istraživanja na projektima tehnološkog razvoja (projekti: TR 35013, TR 35030 i TR 36038) finansiranim od strane Ministarstva prosvete nauke i tehnološkog razvoja Republike Srbije.

Zahvaljujem se mentoru prof. dr Aleksandru Sedmaku, na neizmernoj pomoći i savetima tokom izrade disertacije,

Neizmerno se zahvaljujem se članu komisije dr Marku Jariću na pomoći i sugestijama prilikom izrade poglavlja 5. Procena integriteta primenom analize rizika, poglavlja 6. Analiza i diskusija dobijenih rezultata i savetima oko tumačenja metodologije i inspekcije opreme pod pritiskom na bazi rizika u skladu sa API standardima.

Zahvaljujem se članovima komisije dr Nenadu Mitroviću, dr Marku Rakinu i dr Zoranu Radakoviću na savetima i sugestijama tokom izrade doktorske disertacije.

Zahvaljujem se dr Nikoli Budimiru na pomoći i sugestijama pri izradi poglavlja 3 Primena mehanike loma na procenu integriteta opreme pod pritiskom.

Zahvaljujem dr Blagoju Petrovskom, na savetima oko tumačenja eksperimenta i Simonu Sedmaku na pomoći sa numeričkom simulacijom u poglavlju 4.

Veliku zahvalnost dugujem majci Zorici i bratu Goranu na neizmernoj podršci svih ovih godina.

Bezuslovno sam zahvalan mojoj supruzi Nataši i ćerki Tari, što smo propustili mnoge porodične trenutke, ali mi znamo zašto!

## **Rezime:**

Predmet doktorske disertacije je analiza problema vezanih za inicijaciju i rast prslina u zavarenim spojevima opreme pod pritiskom tokom procesa ispitivanja pritiskom, kao i utvrđivanje matematičkih modela i procedura pomoću kojih bih se nastajanje i rast prslina mogao proceniti na pouzdan način.

Istraživanje je obuhvatalo pregled i sistematizaciju postojećih proračunskih modela i procedura na osnovu dostupnih literaturnih podataka, industrijska merenja napona i deformacija na dve posude pod pritiskom, numeričku simulaciju u programskom paketu ABAQUS, te obradu i analizu rezultata merenja.

Merenja su obavljena u laboratoriji za zavarene konstrukcije i tehnologiju materijala Mašinskog fakulteta Univerziteta u Beogradu i na terenu (opremi pod pritiskom koja se nalazi u dugogodišnjem radu u industrijskim postrojenjima u Republici Srbiji).

Rezultati dobijeni na industrijim merenjima su poslužili kao osnov za procenu nastanka i rasta prslina u zavarenim spojevima na posudama opterećenih pritiskom.

Kao originalno dostignuće doktorske disertacije može se smatrati sledeće:

- dobijeni su podaci o veličinama nastalih prslina kod opreme pod pritiskom koja se nalazi u višegodišnjem radu u industrijskim postrojenjima,
- dobijeni su podaci o dopuštenim naponima i deformacijama kod prethodno navende opreme pod pritiskom.

Direktna primena rezultata dobijenih u disertaciji se ogleda u inženjerskoj praksi za procenu nastanka i rasta prslina u zavarenim spojevima opreme pod pritiskom u eksploataciji.

### **Ključne reči:**

Oprema pod pritiskom, hidro test, mehanika loma, naponsko stanje, prslina, metoda konačnih elemenata, numeričke simulacije

**Naučna oblast:** Tehničke nauke – Mašinstvo

**Uža naučna oblast:** Tehnologija materijala

**621.64-988:539.42]:519.688(043.3)**

**Abstract:**

The applied stress level which will produce plastic deformations in WM is lower than the BM yield strength, not to mention effect of over-loading. One should also keep in mind that welded joints are places with non-uniform stress distribution because of stress concentration even if residual stresses are released. Therefore, simultaneously introduced different influencing factors will produce difficulties for stress calculation of welded joints, so that the design of pressure vessels becomes more complicated than usual. Sometimes, it is inevitable to test the produced pressure vessel, using different techniques, needed for stress calculations and assessment of weldments behaviour under different service conditions.

Reversible HPP (RHPP) “Bajina Basta” is in operation since 1982, [2]. Taking into account that the failure of the most critical part, the pipeline (Fig. 1), would cause water overflow of the surge hub in the surrounding area, and the collapse of the entire plant, it is clear that special attention is still need to prove its structural integrity [3]. One of the most important effects is the proof testing, i.e. over-pressure, which is the main concern in this paper. Namely, there is a history of welded joint failures due to proof testing, e.g. spherical pressure vessels for liquefied natural gases (LNG) [4], caused by unnecessary plastic deformation acting as crack initiation and propagation mechanism. Some details are given below, as taken from monograph [3].

It is shown, using different approaches, that the effect of over-pressure is detrimental from the point of view of structural integrity of pipeline in RHPP. Two approaches, one more sophisticated (micromechanical modelling), and the other, simpler one (FAD), lead to the same conclusion, that proof over-pressure is unnecessary challenge to the safety of the critical component in a very important power plant.

**Keywords:**

Pressure equipment, hydrostatic test, fracture mechanics, stress state, crack, finite element method, numerical simulations

**Scientific field:** Technical sciences – Mechanical engineering

**Narrow scientific field:** Material sciences

**621.64-988:539.42]:519.688(043.3)**

## SADRŽAJ

<b>1</b>	Uvod	9
1.1	Rezervoari i skladišne posude	11
1.2	Oprema pod pritiskom koja se zagreva plamenom ili na drugi način	12
1.3	Cevovodi	13
1.4	Sigurnosni uređaji i pomoćni uređaji pod pritiskom	14
<b>2</b>	Pregled literature - otkazi opreme pod pritiskom	15
2.1	Skladišni rezervoar amonijaka	15
2.2	Skladišni rezervoar ugljen dioksida	16
2.3	Obezbeđenje kontrole kvaliteta opreme pod pritiskom	19
<b>3</b>	Primena mehanike loma na procenu integriteta opreme pod pritiskom	22
3.1	J Integral	23
3.1.1	Rajsov konturni integral	25
3.1.2	J Integral kao parametar naponskog i deformacionog polja	27
3.1.3	Primena J integrala	29
3.2	Standardni postupak ispitivanja za određivanje žilavosti loma pomoću J integrala (ASTM E 1737)	32
3.3	Mikromehaničko modeliranje	38
3.4	Razvoj mikromehaničkih modela i inženjerska primena	39
3.5	Mikromehaničko modeliranje primenom MKE	41
3.6	Modeliranje nastanka šupljina	43
3.6.1	Rast šupljina	43
3.6.2	Spajanje šupljina i kriterijumi otkaza	47
3.6.3	Spregnuto modeliranje žilavog loma	49
<b>4</b>	Numerička simulacija posude pod pritiskom sa prslinom-primenom metode konačnih elemenata	51
4.1	Tipovi konačnih elemenata	51
4.2	Opisivanje konačnih elemenata interpolacionim funkcijama	53
4.3	Matrica krutosti	55
4.4	Modeliranje prsline	57
4.5	Eksperimentalno istraživanje	59
4.6	Numerička simulacija modela	63
4.6.1	Metodologija i pristup MKE	64
4.6.2	Mehanička svojstva korišćena u MKE	64
<b>5</b>	Procena integriteta primenom analize rizika	72

5.1	Dijagram analize loma	72
6	Analiza i diskusija dobijenih rezultata	75
7	Zaključak	78
8	Literatura	80
	Biografski podaci autora	87
	Prilog 1	88
	Prilog 2	89
	Prilog 3	90



## 1 UVOD

Opremom pod pritiskom (OPP) smatraju se svi aparati i delovi mašina kod kojih najveći dozvoljeni manometarski pritisak viši od 0,5 bar. Jedinstvena i univerzalna klasifikacija opreme ne postoji već se njeno razvrstavanje sprovodi prema različitim kriterijumima. Opšta klasifikacija opreme pod pritiskom je na:

- stabilnu ili stacionarnu OPP i,
- pokretnu OPP.

Osim ove podele u našoj državi kao važeći kriterijum po kojem se sprovodi razvrstavanje OPP je Pravilnik o tehničkim zahtevima za projektovanje, izradu i ocenjivanje usaglašenosti opreme pod pritiskom, „Sl. Glasnik RS“ br. 87/2011 [1] prema kome se OPP može podeliti na:

- posude,
- OPP koja se zagreva plamenom ili na neki drugi način,
- cevovode,
- sigurnosne uređaje i pomoćne uređaje pod pritiskom.

U izučavanju problema vezanih za uticaj napona i prslina u zavarenim spojevima u radu će biti razmatrana samo stabilna OPP.

Na Katedri za zavarene konstrukcije i tehnologiju materijala Mašinskog fakulteta Univerziteta u Beogradu već više od pola veka sprovode se istraživanja vezana za određivanje napona, deformacija i prslina opreme pod pritiskom. Navedena istraživanja su obuhvatala rezervoare, razmenjivače toplote, parne kotlove i metalne industrijske cevovode.

Cilj istraživanja koja su sprovedena u doktorskoj disertaciji je određivanje veličina prslina u zavarenim spojevima i dopuštenih napona pri ispitivanju opreme pod pritiskom koja je izložena ispitivanju pritiskom.

S obzirom da do sada u literaturi postupak nastanka i rasta prslina u zavarenim spojevima pri izlaganju opreme pod pritiskom ispitivanju pritiskom, nije u potpunosti proučen i istražen i sam cilj doktorske disertacije je bilo

uspostavljanje pouzdanog matematičkog modela kojim bi se navedeni problemi u zavarenim spojevima mogli u potpunosti opisati.

Matematički (numerički) model koji je uspostavljen u ovoj doktorskoj disertaciji na bazi eksperimentalnih istraživanja, može se koristiti za određivanje veličina prslina i napona u zavarenim spojevima pri dimenzionisanju nove opreme pod pritiskom, kao i za procenu veličine prslina i dopuštenih napona u zavarenim spojevima kod opreme koja se nalazi u višegodišnjem radu u industrijskim postrojenjima.

Kao što je ranije navedeno oprema pod pritiskom se u opštem slučaju može podeliti na posude, opremu pod pritiskom koja se zagreva plamenom ili na neki drugi način, cevovode i druge sigurnosne i pomoćne uređaje koje rade pod pritiskom.

Posude pod pritiskom su verovatno najrasprostranjenije uređaji u različitim industrijskim sektorima. Praktično da ne postoji fabrika u kojoj se ne nalazi bar neka posuda pod pritiskom, rezervoar, parni kotao, autoklav, kolektor, razmenjivač toplote, itd. Mnogo složenije izvedbe posuda pod pritiskom predstavljaju fundamentalne komponente u sektorima od enormnog industrijskog značaja kao što su hemijska, petrohemijska, naftna i nuklearna postrojenja. O važnosti problema vezanih za konstruisanje, izradu i održavanju posuda pod pritiskom govori i postojanje velikog broja internacionalnih simpozijuma i seminara koji se bave ovom problematikom.

Mnogo godina unazad ISO komitet je uspostavio proceduru za proračun posuda pod pritiskom, a takođe i u okviru EU je formiran tehnički komitet koji se bavi problemima vezanim za proračun posuda pod pritiskom i postupcima zavarivanja njihovih pojedinih delova.

Većina industrijski razvijenih zemalja poseduje svoje standarde i regulative za proračun posuda pod pritiskom kao što su američki ASME Code VIII, ruski GOST, i u novije vreme na teritoriji Evropske Unije, serije EN standarda dok manje razvijene države uglavnom usvajaju neke od standarda ovih zemalja. Tako Republika Srbija u ove svrhe koristi seriju standarda SRPS EN 13445

[2÷9] koji se primenjuje za konstruisanje, proizvodnju, materijale i ispitivanje OPP.

### 1.1 REZERVOARI I SKLADIŠNE POSUDE

Rezervoari su jednostavne posude koje su namenjene za skladištenje radnog fluida između dve procesne operacije, prijem i dalju distribuciju, poput rezervoara kondenzata, napojnih rezervoara, sabirnika, razdelnika ili skladištenje sirovina i finalnih proizvoda u industrijskim postojenjima. Uglavnom nemaju unutrašnje elemente, kao ni tehnološku funkciju. Otvoreni rezervoari su jeftiniji od rezervoara sa krovom ili zatvorenih posuda istog kapaciteta i konstrukcije. Odluku o tome koji tip rezervoara će se postaviti u okviru nekog tehnološkog procesa donosi inženjer u zavisnosti od prirode fluida sa kojim se u okviru operacije rukuje.

Postoji više podela rezervoara, jedne od najopštijih podela rezervoara su preme položaju na osnovu koje se oni mogu razvrstati na:

- vertikalne rezervoare (slika 1),
- horizontalne rezervoare (slika 2).

i prema njihovom obliku, prema kojoj se oni mogu razvrstati na:

- cilindrične rezervoare (slike 1 i 2),
- sferične rezervoare (slike 3).



Slika 1 Vertikalni cilindrični skladišni rezervoar



Slika 3 Horizontalni cilindrični skladišni rezervoar



Slika 3 Sferični rezervoari

## 1.2 OPREMA POD PRITISKOM KOJA SE ZAGREVA PLAMENOM ILI NA DRUGI NAČIN

Tipičan predstavnik ove vrste OPP su parni kotlovi. Kotlovi se prema svojoj konstrukciji mogu razvstati na komorne kotlove i na kotlove sa vodogrejn timer cevima. Prema PED direktivi, kotlovi spadaju u OPP. Za razliku od evropskih direktiva, prema američkim propisima API inspektori prema [10;11;12] nisu zaduženi za kotlove za razliku od ostale OPP. Serija standarda SRPS EN 12952 se primenjuje za konstruisanje, proizvodnju, materijale i ispitivanje vodogrejn timer kotlova, dok se serija SRPS EN 12953 odnosi na komorne kotlove. Parni kotlovi gotovo uvek spadaju u OPP visokog nivoa opasnosti. Vrelvodni

kotlovi mogu da spadaju u OPP visokog nivoa opasnosti, dok toplovodni kotlovi gotovo uvek spadaju u OPP niskog nivoa opasnosti. Kotlovi za unutrašnje instalacije centralnog grejanja se ne tretiraju kao OPP prema [1].



Slika 4 Parni kotao sa oplatom

### 1.3 CEVOVODI

Cevovodi su sastavni deo svakog postrojenja i instalacije. Iako se smatraju sporednom opremom, najveći udeo u izgradnji naftno hemijskih postrojenja čine upravo cevovodi. Sastoje se od pravih cevi, kolena, različitih vrsta armatura i oslonaca. Služe za povezivanje posuda i ostale OPP. Mogu biti procesni i transportni (process piping and transport piping). Tehnički zahtevi za konstruisanje, proizvodnju i ispitivanje cevovoda na području Evrope se primenjuje serija standarda SRPS EN 13480 dok se u ostatku sveta najčešće za potrebe dimenzionisanja, proizvodnje, reparacije i ispitivanja cevovoda i cevovodnih elemenata koriste važeće serije američkih standarda ASME B31.3, ASME B16.34, ASME PCC1 i ASME B16.5.



Slika 5 Cevovodi sa lirom kao kompenzatorom

#### 1.4 SIGURNOSNI UREĐAJI I POMOĆNI UREĐAJI POD PRITISKOM

Sigurnosni uređaji su, prema tehničkoj regulativi, obavezni deo svakog postrojenja i instalacije, kao i samog uređaja, odnosno OPP. Služe kao preventivna zaštita od prekoračenja pritiska u sistemu. Mogu biti kao sigurnosni ventili sa oprugom ili tegom (slika 6). Tip sigurnosnog uređaja sa oprugom je nešto prisutniji na tržištu, lakši je za montažu, dok je tip sa tegom pouzdaniji. Ovakvi tipovi sigurnosnih uređaja su najčešći u industriji. Postoje i drugi tipovi, poput zaštitnih membrane (Rupture disk) koje se razaraju pri prekoračenju dozvoljenog pritiska i sl. Prema važećoj tehničkoj regulativi, obavezno se ispituju na godišnjem nivou. Samo ispitivanje mogu obavljati akreditovane laboratorije prema standardu ISO/IEC 17025:2015 ili vlasnici, odnosno korisnici OPP.



a)



b)

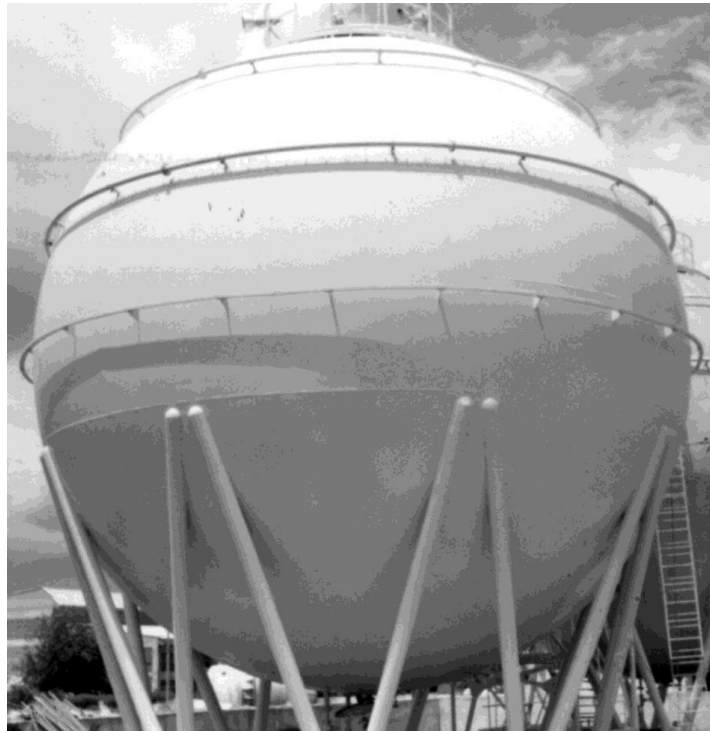
Slika 6 Sigurnosni ventili: a) sa oprugom b) sa tegom

## 2. PREGLED LITERATURE - OTKAZI OPREME POD PRITISKOM

Najkritičniji deo posude pod pritiskom je zavareni spoj. Najopasniji defekt u zavarenim spojevima je prslina (1), što je potvrđeno mnogim otkazima. U narednim redovima prikazana su dva tipična slučaja pojave prslina koji se javljaju u industriji.

### 2.1 SKLADIŠNI REZERVOAR AMONIJAKA

Na sferičnom rezervoaru za skladištenje amonijaka uočeno je curenje, pri čemu je uzrok curenja mikroprslina u zavarenim spojevima. Mikroprslina nisu primećene tokom redovnih inspekcijских pregleda, dok je rast prslina zabeležen. Rast mikroprslina je zabeležen prilikom ispitivanja pritiskom sferičnog rezervoara, kao što je prikazano na slici 8, [13].



Slika 7 Sferični rezervoar za amonijak

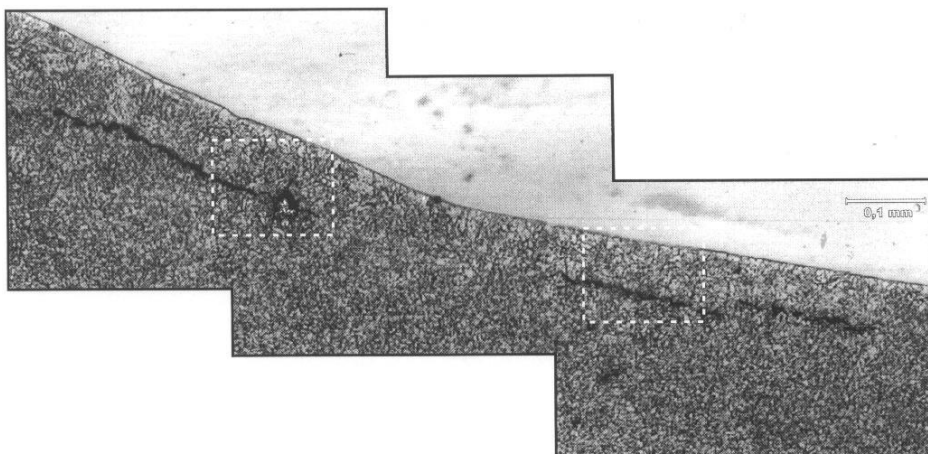


Slika 8 Mikroprslina u zoni uticaja toplote u zavarenim spojevima

## 2.2 SKLADIŠNI REZERVOAR UGLJEN DIOKSIDA

Skladišni rezervoar je cilindričnog oblika, termički izolovan, zapremine 12.5 m<sup>3</sup>, proizveden od mikrolegiranog čelika povišene čvrstoće, trgovačkog naziva NIOVAL 47 proizvođača STILWORKS Jesenica [13]. Rezervoar je proizveden od mikrolegiranog čelika povišene čvrstoće, debljine 14 mm. Najniža projektna temperatura rezervoara je iznosila 55°C, dok su najviši projektni pritisak iznosili 30 bar odnosno 39 bar-a. Rezervoar je razvrstan kao IV kategoriju opreme pod pritiskom prema [1], i klasifikovan je kao oprema visokog nivoa opasnosti.

Tehnološki zahtev za dve nove konekcije spoljne freonske jedinice sa postojećim unutrašnjim razmenjivačem toplote. S obzirom da cevi razmenjivača toplote od materijala NIOVAL 47 nisu dostupne, proizvođač skladišnog rezervoara koristi cevi i prirubnicu od austenitnog materijala X7CrNiNb18.10. Gasovita faza se hladi u razmenjivaču toplote, koji je lociran na vrhu rezervoara sa dva nova priključka. Austenitni čelik je takođe upotrebljen za dva nova priključka dimenzija 26.9 mm u prečniku i 2.6 mm debljine zida. Usled velike razlike u debljini zida, zavaren spoj je izveden sa ojačanjem. Ojačanja priližno istih debljina sa zavarena elektrolučnim postupkom, rutilnom elektrodom, legiranom sa 29% Cr i 9% Ni. Nakon toga cevni priključci su zavareni za ojačanje. Usled nekompatibilnosti različitih osnovih materijala, nastale su mikroprrsline u zoni uticaja toplote, što je prikazano na slici 9. Nastale mikroprrsline su dovele do curenja fluida u rezervoaru.



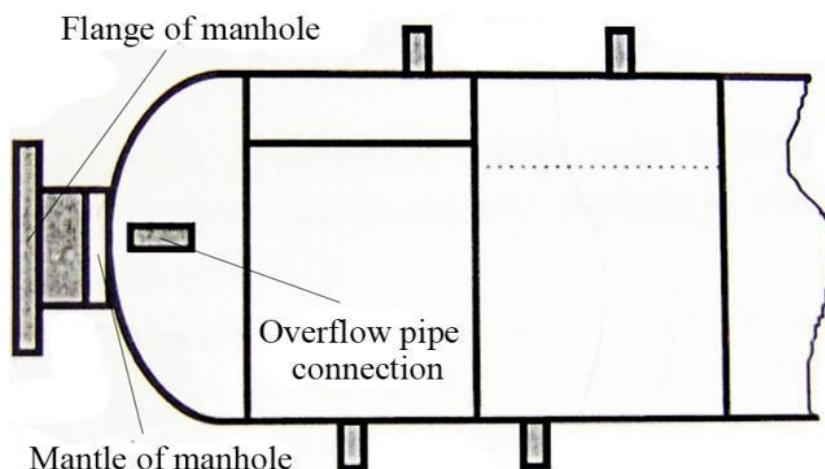
Slika 9 Mikroprrsline u zoni uticaja toplote



S obzirom na kompleksnost inicijacije i rasta mikroprslina u zavarenim spojevima prilikom ispitivanja pritiskom (ispitivanje hidro testom), osnovni zadatak ovog istraživačkog rada je prezentovanje različitih aspekata bezbednosti opreme pod pritiskom u naftno hemijskoj industriji.

Tokom ispitivanja pritiskom rezervoara za ugljen dioksid detektovano je curenje ispitnog fluida na spoljašnjem zidu revizionog otvora [13].

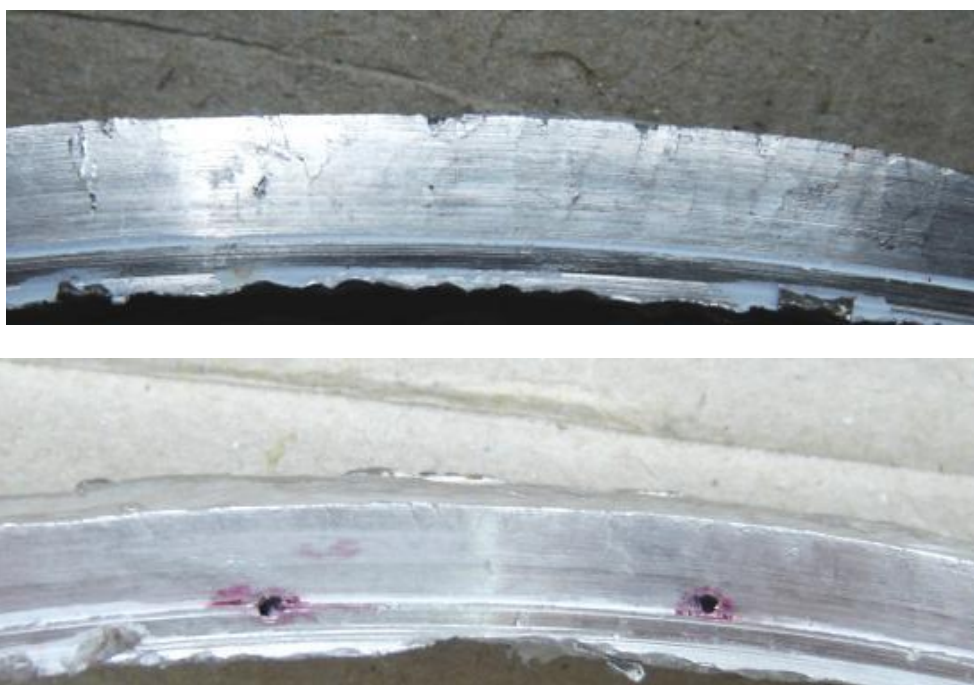
Na slici 10 je prikazan rezervoar sa pozicijom revizionog otvora na kome je detektovano curenje ispitnog fluida.



Slika 10 Skladišni rezervoar za ugljen dioksid sa revizionim otvorom

Nakon uklanjanja termičke izolacije sa revizionog otvora, primećena je kondenzovana atmosferska vlaga na zavarenom spoju sa prirubnicom. Revizionni otvor se sastoji od cevi, proizvedene od istog mikrolegiranog čelika povišene čvrstoće kao i rezervoar, debljine 10 mm i prirubnice, proizvedene od otkovka visoko legiranog austenitnog čelika X7CrNiNb18.10. Zavareni spoj je ostvaren elektrolučnim postupkom zavarivanja sa visoko legiranom austenitnom elektrodom INOX 29/9. Ostvaren je sučeoni zavareni spoj. Debljina osnovnih materijala prirubnice i cevi revizionog otvora je identična u dužini od 30 mm. Mreža prslina je detektovana u cilindričnom delu prirubnice u određenoj zoni. Dužina prslina se kreće u intervalu od 25 do 27 mm. Pored lokalne mreže prslina, detektovane su i zone individualnih prslina, čije dužine iznose između 1 i 2 mm. Nakon pražnjenja rezervoara i otvaranja revizionog otvora, ispitana je unutrašnja površina. Detektovane su dve veće pore i pojedinačne prsline,

takođe dužina 1 do 2 mm. Slika 11 prikazuje poprečni presek cilindričnog dela prirubnice, sa zonom najveće koncentracije prslina na slici 11a, i pora na slici 11b. Najveći broj prslina, koje su približno upravne na površinu prirubnice, je vidljiv golim okom. Ispitivanjem tečnim penetrantima detektovane su prsline različitih dubina. Neke od prslina penetriraju kroz celu debljinu materijala.



Slika 11 Poprečni presek: a) mreža prslina; b) pore sa unutrašnje površine

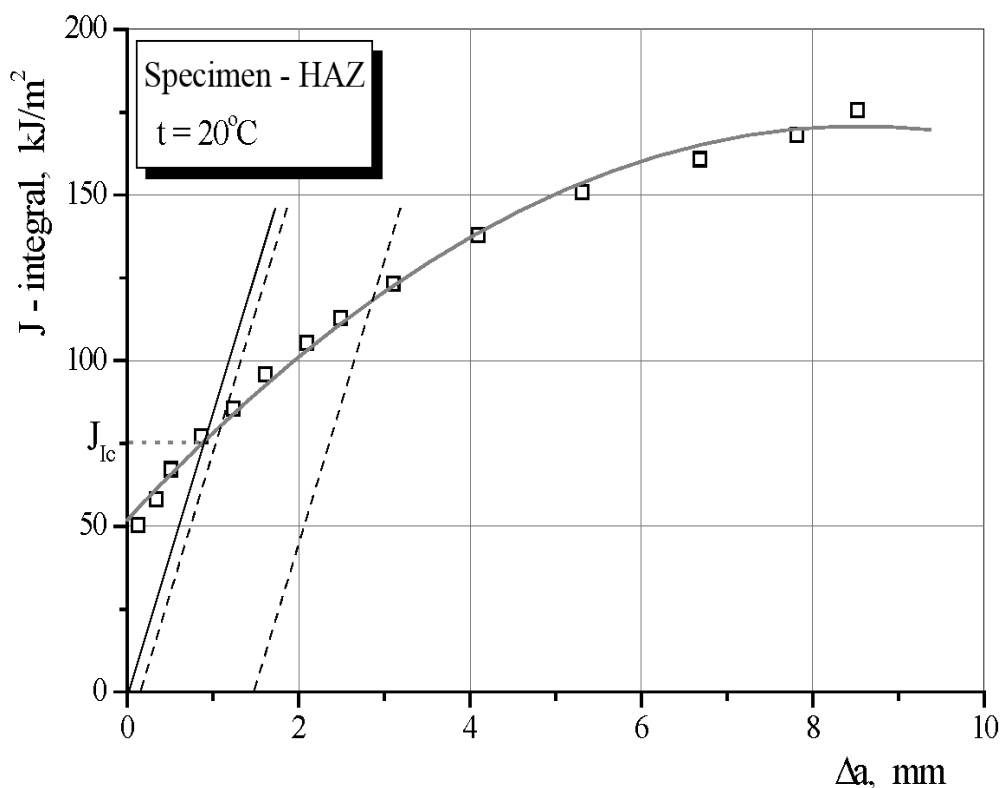
Na slici 11b prikazan je poprečni presek detektovanih pora na unutrašnjoj površini revizionog otvora. Najveće curenje ispitnog fluida tokom ispitivanja pritiskom je uočen na spoljašnjoj površini sa suprotne strane ove dve pore. S obzirom da su pore povezane prslinama, penetriraju sve do spoljašnje površine rezervoara i izazivaju curenje.

Konstatovano je da uočene prsline ugrožavaju bezbedno funkcionisanje rezervoara, i sanacija je neophodna.

U saglasnosti sa standardom ASTM E1820, uzorak SEN(B) je testiran u zavisnosti  $J$  i načina rasta prsline CTOD, na temperaturi  $20^{\circ}\text{C}$  i  $-60^{\circ}\text{C}$ . Cilj testiranja je određivanje otpora prsline (J-R kriva), odnosno veza između vrednosti  $J$  integrala i ekstenzije prslina  $\Delta a$ . Pomoću ove krive moguće je odrediti kritičnu vrednost integrala  $J_{Ic}$  i vrednost žilavosti za lom. Kompletan J-R

kriva omogućava određivanje vrednosti napona za inicijaciju rasta prsline (slika 12).

Dobijene vrednosti  $K_{Ic}$  prikazuju efekte ispitne temperature na zavarenim spojevima. Najveće vrednosti  $K_{Ic}$  kod uzoraka je zabeležena u zoni uticaja toplote, dok u zoni zavarenog spoja su zabeležene 50% niže vrednosti  $K_{Ic}$ . Vrednosti  $K_{Ic}$  nisu toliko bitne za statička opterećenja, ali mogu biti kritične za promenljiva ciklična opterećenja ili kritičnu dužinu prsline  $a_{cr}$ .



Slika 12 J-R kriva i utvrđena vrednost  $J_{Ic}$  za uzorke u zoni uticaja toplote

### 2.3 OBEZBEĐENJE KONTROLE KVALITETA OPREME POD PRITISKOM

U cilju izbegavanja otkaza opreme pod pritiskom tokom veka upotrebe, indikacije moraju da budu pod strogom kontrolom i inspekcijom, naročito zavareni spojevi [1;6]. Direktiva za opremu pod pritiskom "Pressure Equipment Directive PED 2014/68/EU" [14], je primenljiva za nove proizvode. Uslov direktive da bi OPP uopšte izašla na tržište je proces sertifikacije od strane Imenovanog tela za ocenjivanje usaglašenosti. Praksa u Republici Srbija je da

Imenovano telo za ocenjivanje usaglašenosti bude akreditovano u skladu sa zahtevima standarda za kontrolna tela ISO/IEC 17020:2012. [15]. Ocenjivanje usaglašenosti se sprovodi prema modulima koje bira proizvođač. Za korisnike OPP potvrda da je izvršena sertifikacija je znak usaglašenosti 3A koji mora da se nalazi na natpisnoj pločici OPP, uz identifikacioni broj imenovanog tela, kao i sertifikat o usaglašenosti.

Za OPP u eksploataciji primenljive su razne metodologije pouzdanosti i integriteta, koje mogu biti pokrivene različitim standardima, odnosno tehničkim regulativama, generalno. Pored navedenog, analiza rizika opreme pod pritiskom je pristup koji kombinuje inspekciju, održavanje i kontrolu i koji je sve više u ekspanziji pogotovo u naftnim, hemijskim i petrohemijskim postrojenjima [16].

OPP se prema važećoj tehničkoj regulativi [17] obavezno ispituje u skladu sa definisanim vremenskim terminima. Nakon izvršenih pregleda od strane imenovanog tela za preglede i ispitivanja, za OPP se izdaje revizionni list i evidentira se izvršeni pregled u centralnu bazu nadležnog ministarstva. U slučaju većih popravki (sanacija) ili modifikacija na OPP u eksploataciji, sprovodi se proces sertifikacije kao za novu OPP.

Operativna bezbednost zavarenih spojeva oprema pod pritiskom primarno zavisi od njihovog ponašanja u eksploataciji. Standardom SRPS EN ISO 6520-1:2013 [18] izvršena je klasifikacija geometrijskih nepravilnosti zavarenih spojeva u metalnim materijalima na šest glavnih grupa. Prsline su svrstane u prvu grupu sa početnom oznakom 1 i predstavljaju najopasnije greške u zavarenim spojevima. Standardom SRPS EN ISO 5817:2015 [19] definisani su nivoi kvaliteta nepravilnosti. Postoje tri nivoa kvaliteta, redno od najvišeg do najnižeg, B, C i D. Npr. maksimalni zajed za nivo D iznosi 1mm, dok za nivo B 0.5mm, i sl.. Za svaki nivo, prslina je zabranjena.

Zaostali naponi zavarenih spojeva opreme pod pritiskom uzrokovani promenom geometrije, uključujući nepravilnosti poput dimenzija zavarenog spoja, mogu uzrokovati lokalne plastične napone. Lokalni plastični naponi mogu premašiti dozvoljenu vrednost napona. U ovim situacijama ponašanje prslina je neizvesno.

Odgovarajuće procedure su razvijene za ispitivanje zavarenih spojeva opreme pod pritiskom. Procedure mogu biti zahtev pravilnika, standarda ili kupca. U bilo kom slučaju njihova primena je obavezna. Jedna od procedura za utvrđivanje integriteta posuda pod pritiskom je ispitivanje pritiskom. U ovom radu pod ispitivanjem pritiskom se podrazumeva ispitivanje OPP na ispitnom pritisku pomoću vode kao ispitnog medijuma.

Prema važećoj tehničkoj regulativi za opremu pod pritiskom u eksploataciji u Republici Srbiji [17], ispitivanje pritiskom se sprovodi prilikom puštanja opreme u rad, nakon većih popravki ili modifikacija na opremi, kao i redovnom periodikom na svakih deset godina za posude, odnosno devet godina za kotlove i pet godina za cevovode.

Vrednost ispitnog pritiska obično iznosi 43% do 50% više od maksimalnog radnog pritiska ili projektnog pritiska. Glavna svrha ovog pristupa leži u tome da će oprema pod pritiskom izdržati maksimalni radni pritisak u eksploataciji ako izdrži ispitivanje na ispitnom pritisku. Međutim, u praksi se dokazalo da je situacija znatno kompleksnija i neizvesnija. Kako se pokazalo na primerima skladišnih rezervoara za amonijak i ugljen dioksid, ispitivanje pritiskom je uzrokovalo prsline, a nakon toga i curenje fluida, [13].

Za razliku od npr. tehničkih regulativa koje se koriste u Evropi gde ispitivanje pritiskom spada u redovne periodične preglede, ispitivanje pritiskom u SAD i u zemljama kod kojih je oprema kontruisana u skladu sa ASME standardima, ispitivanje pritiskom ne spada u redovne periodične preglede OPP [10;11;12]. Za OPP koja se nalazi u eksploataciji, ispitivanje pritiskom se sprovodi samo nakon ozbilnijih popravki, i to samo pod uslovom da nadležni API inspektor smatra da je neophodno izvršiti ispitivanje pritiskom za potvrdu integriteta opreme.

### **3. PRIMENA MEHANIKE LOMA NA PROCENU INTEGRITETA OPREME POD PRITISKOM**

Prisustvo prslina u zavarenim spojevima na opremi pod pritiskom može da dovede do totalnog otkaza. Mogući način da se spreči pomenuti scenario je sistem kontrole kvaliteta. Glavni problem ovog pristupa je što se on odnosi na novu opremu, dok se na opremu u eksploataciji delimično primenjuje ili se uopšte ne primenjuje. Za opremu u eksploataciji može se primeniti mehanika loma sa analizom dalje upotrebljivosti opreme u pogledu integriteta i veka. Navedena su dva primera iz industrije.

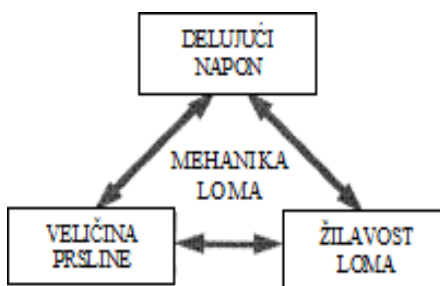
Prvi slučaj primene mehanike loma je zabeležen na cevovodima na Aljasci. Nakon ispitivanja bez razaranja otkrivene su plitke prsline na cevovodima. Popravka svih prslina je bila neprihvatljiva iz razloga troškova neophodnih za reparaciju i zastoja u proizvodnje koji tom prilikom nastaje. Naknadna ispitivanja su sprovedena prema Nacional Institute of Standards and Technology (NIST) za analizu prslina koristeći mehaniku loma. Ustanovljeno je da je 5% uočenih prslina neophodno popraviti, dok preostalih 95% nije neophodno popraviti, i da neće štetiti daljem bezbednom radu opreme [20].

Drugi primer je tipičan za OPP koja se nalazila duži vremenski period u eksploataciji. Neprihvatljive prsline su uočene na opremi pod pritiskom nakon trideset godina upotrebe [20]. Što je bilo neočekivano, s obzirom da je posuda bila bez nedozvoljenih indikacija tokom redovnih periodičnih pregleda, među kojima je rađeno i ispitivanje pritiskom sa vrednošću ispitnog pritiska čak 50% višim od projektnog. Prsline su uočene primenom metode ispitivanja bez razaranja sa uređajem povišene osetljivosti. Analizom mehanike loma dokazano je da uočene prsline ne ugrožavaju integritet opreme pod pritiskom. Nadležni inspektor i vlasnik opreme su prihvatili rezultate mehanike loma, i nastavili da koriste opremu bez popravke prslina sa redukovanim periodom inspekcije [20].

Praktična primena mehanike loma od svog nastanka je zasnovana na dvostranoj interpretaciji parametara. S jedne strane prikazujući opterećenja i strukturnu geometriju, uključujući prsline, i s druge strane prikazujući kritične

vrednosti svojstava materijala i otpornost na rast prsline. Dobra inženjerska praksa se promenila prihvatajući pristup mehanike loma umesto tradicionalnog i konzervativnog pristupa definisanog standardima u kojima su prsline neprihvatljive i njihova popravka je obavezna. Primena mehanike loma je danas opšte prihvaćena metoda od strane nadležnih tehničkih regulativa i inspeksijskih organizacija, kao i vlasnika/korisnika OPP.

Mehanika loma povezuje tri parametra, napon, veličinu prsline i žilavost loma, što je prikazano na slici 13.



Slika 13 Parametri mehanike loma

### 3.1 J INTEGRAL

Mehanika loma je teorijskim i eksperimentalnim analizama ponašanja tela sa prslinom otvorila nove mogućnosti u obezbeđenju sigurnosti konstrukcija. Razvoj standarda za određivanje žilavosti loma pri ravnoj deformaciji,  $K_{Ic}$  omogućio je primenu linearno-elastične mehanike loma na realne konstrukcije, izrađene od materijala visoke čvrstoće [20]. Da bi ta ispitivanja bila validna dozvoljeno je da se formira mala zona plastične deformacije u okolini vrha prsline pre razvoja prsline i loma. Pošto je kod većine konstrukcionih materijala oko vrha prsline razvijena velika zona plastične deformacije direktno određivanje žilavosti loma  $K_{Ic}$  i njegova primena su ograničeni samo na materijale visoke čvrstoće. Zbog navedenog ograničenja, uvedena još dva parametra:

- otvaranje vrha prsline CTOD ( $\delta$ ), i
- konturni (J) integral, nezavisan od putanje integracije.

U linearno-elastičnoj oblasti, kada su ispunjeni uslovi ravne deformacije, ova dva parametra predstavljaju kritične veličine ( $\delta_{Ic}$  i  $J_{Ic}$ ) i direktno su povezani

sa veličinom  $K_{Ic}$  [6]. Parametara  $\delta$  i  $J$  se mogu primeniti i analizirati i posle razvoja značajnih plastičnih deformacija, a određuju se eksperimentalno propisanim standardima. Prve predloge standarda za određivanje žilavosti loma pri ravnoj deformaciji su objavili Američko društvo za ispitivanje i materijale (American Society for Testing and Materials-ASTM) – ASTM E399-70T, i Britanska institucija za standarde (British Standard Institution – BSI) – DD3. Ovi su predlozi prihvaćeni pod naslovom "Standardni postupak ispitivanja žilavosti loma pri ravnoj deformaciji metalnih materijala" (Standard Test Method for Plane-Strain Fracture Toughness of Metallic Materials) kao ASTM E 399-83, odnosno BS 5447. Nešto kasnije je BSI objavio predlog standarda za određivanje otvaranja prsline DD 19 (Standard Test Method for Crack Opening Displacement), usvojen kao BS 5762.

Nakon usvajanja ovih standarda, predložen je veliki broj standarda za ispitivanje epruveta na kojima postoje prsline. U najkorišćenije standarde iz ove oblasti svrstavaju se:

- ASTM E 1152 -87: Standard Test Method for Determining J-R Curve (standardni postupak ispitivanja za određivanje J-R krive) [22],
- ASTM E 813 – 89: Standard Test Method for  $J_{Ic}$ , A Measure of Fracture Toughness (Standardni postupak ispitivanja  $J_{Ic}$ , mere žilavosti loma) [23],
- ASTM E 1290 – 89: Standard Test Method for Crack Tip Opening Displacement (CTOD) Fracture Toughness Measurement (standardni postupak ispitivanja žilavosti loma merenjem otvaranja vrha prsline (CTOD)) [24],
- ASTM E 1737 – 96: Standard Test Method for J Integral Characterization of Fracture Toughness (standardni postupak ispitivanja za određivanje žilavosti loma pomoću J integrala). Ovaj standard je objedinio dva standarda (E 813 i E 1152), koji se u najvećem delu podudaraju, a na osnovu iskustva iz njihove primene u prošireno područje primene J integrala u karakterizaciji materijala [25],
- ASTM E 1820 – 01: Standard Test Method for Measurement of Fracture Toughness (standardni postupak ispitivanja za merenje žilavosti loma). Ovaj standar je objedinio standarde E 399, E 1290 i E 1737 [26],
- BS 7448: "Fracture mechanics Toughness test" [27] ,



- BS 7448-1: Method for determination of  $K_{Ic}$ , critical CTOD and critical J values of metallic materials (postupci za određivanje  $K_{Ic}$ , kritičnog CTOD i kritične J vrednosti za metalne materijale) [28],
- BS 7448-2: Method for determination of  $K_{Ic}$ , critical CTOD and critical J values of welds in metallic materials (postupci za određivanje  $K_{Ic}$ , kritičnog CTOD i kritične J vrednosti za zavarene spojeve metalnih materijala) [29],
- BS 7448-3: Method for determination of fracture toughness of metallic materials at rates of increase in stress intensity factor greater than  $3.0 \text{ MPa m}^{0.5} \text{ s}^{-1}$  (postupak određivanja žilavosti loma metalnih materijala sa stepenom povećanja faktora intenziteta napona većim od  $3.0 \text{ MPa m}^{0.5} \text{ s}^{-1}$ ) [30],
- BS 7448-4: Method for determination of fracture resistance curves and initiation values for stable crack extension in metallic materials (postupak određivanja krive otpornosti loma i inicijalne vrednosti za stabilan rast prsline u metalnim materijalima) [31];

Kao što je ranije navedeno, J integral je prametar elasto-plastične mehanike loma, i za razliku od CTOD on je utemeljen u osnovnim zakonima mehanike kontinuuma, i kao takav parametar J integral je bio od presudnog značaja za dalji razvoj ove naučne oblasti. J integral je uveo profesor Rajs koji je prvi prepoznao njegov značaj, i osmislio analitičko i eksperimentalno određivanje. Postoje tri bitne karakteristike J integrala, na kojima se zasniva njegova primena u mehanici loma:

1. Nezavisnost od oblika putanje integracije, što omogućava njegovo jednostavno numeričko, analitičko i eksperimentalno određivanje.
2. Mogućnost opisa elasto-plastičnog polja napona i deformacije oko vrha prsline, analogno ulozi faktora inteziteta napona u opisu odgovarajućih linearno elastičnih polja.
3. Mogućnost identifikacije sa brzinom oslobađanja energije, što obezbeđuje njegovo tumačenje kao energetskog parametra.

### **3.1.1 RAJSOV KONTURNI INTEGRAL [32;33;34;35]**

Posmatrajući proizvoljnu putanju (G) oko vrha prsline, kao što je prikazano na slici 14, J integral se definiše sledećom jednačinom:

$$J = \oint_{\Gamma} \left( W dy - T_i \frac{u_i}{x} ds \right) \quad (1)$$

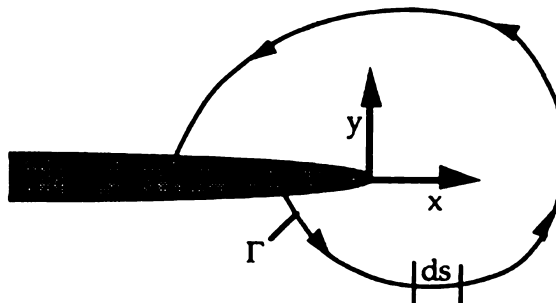
gde su:

- $W$ , gustina deformacijske energije;
- $G$ , putanja integracije;
- $ds$ , element dužine luka;
- $T_i$ , vektor sila zatezanja na konturi;
- $u_i$  – vektor pomeranja u pravcu  $T_i$ ;

Gustina deformacijske energije je definisana sledećom jednačinom:

$$W = \int_0^{\varepsilon_{ij}} \sigma_{ij} d\varepsilon_{ij} \quad (2)$$

gde je  $\sigma_{ij}$  tenzor napona a  $\varepsilon_{ij}$  tenzor deformacije.



Slika 14 Proizvoljna kontura u okolini vrha prsline

Vektor sila zatezanja  $T_i$  se računa na sledeći način:

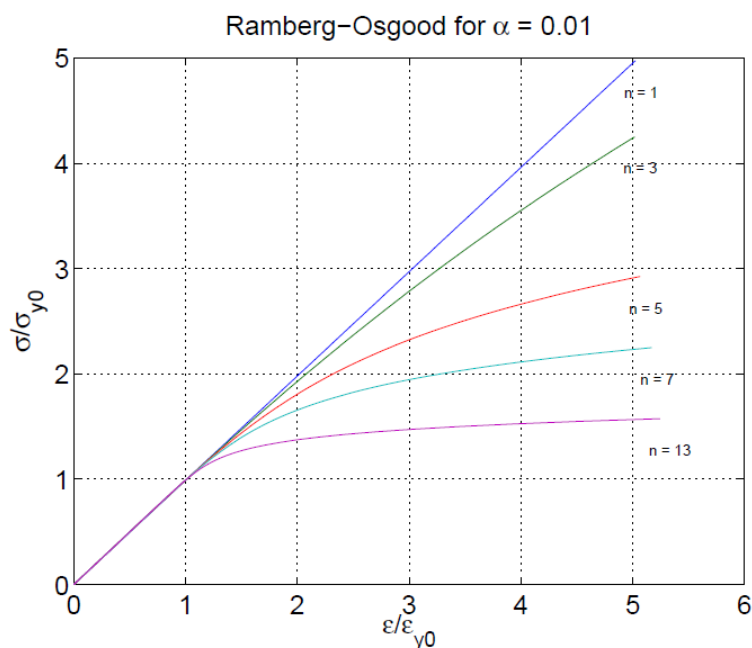
$$T_i = \sigma_{ij} n_j \quad (3)$$

gde su komponente jediničnog vektora normalnog na  $G$ . Rajs u svojim istraživanjima dokazao da je  $J$  integral nezavisan od putanje integracije pod odgovarajućim uslovima. Ovo je omogućilo njegovo izračunavanje duž bilo koje pogodne putanje, jer je njegova vrednost ista za putanju u neposrednoj blizini vrha prsline, za putanje izvan plastične zone i za putanju duž ivica epruvete.

### 3.1.2 J INTEGRAL KAO PARAMETAR NAPONSKOG I DEFORMACIONOG POLJA [32;33;34]

Nelinearno ponašanje materijala se može opisati eksponencijalnom relacijom između napona i deformacije. Najčešće je korišćena Ramberg-Osgood relacija (slika 15). Takođe to je uopšteni model nelinearnog ponašanja materijala, a ovde se koristi da se opiše ponašanje materijala posle tečenja. Inicijalni napon tečenja je  $\sigma_{y0}$  i inicijalna deformacija tečenja je  $\varepsilon_{y0}$ , gde je E Young-ov modul elastičnosti, koji opisuje linearno elastično ponašanje materijala. Model ima dva parametra, bezdimenzioni koeficijent i eksponent n, koji predstavlja parametar deformacionog ojačavanja. Kada je  $n=1$  relacija opisuje linearno ponašanje, a kada  $n \rightarrow \infty$  relacija opisuje idealno plastično ponašanje kao što je i prikazano.

$$\frac{\varepsilon}{\varepsilon_{y0}} = \frac{\sigma}{\sigma_{y0}} + \alpha \left( \frac{\sigma}{\sigma_{y0}} \right)^n \quad (4)$$



Slika 15 Veza napon-deformacija prema Ramber-Osgood zakonu

U blizini vrha prsline unutar plastične zone, elastične deformacije su male u poređenju sa ukupnom deformacijom i ponašanje napon-deformacija se menja po prostom zakonu energije. Ova dva uslova podrazumevaju sledeće varijacije napona i deformacija ispred vrha prsline:

$$\sigma_{ij} = k_1 \cdot (J/r)^{1/(n+1)} \quad (5)$$

$$\varepsilon_{ij} = k_2 \cdot (J/r)^{n/(n+1)} \quad (6)$$

Pri čemu su su  $k_1$  i  $k_2$  konstante proporcionalnosti, koje su u nastavku detaljnije opisane.

Stvarna raspodela napona i deformacija je dobijena korišćenjem odgovarajućih graničnih uslova:

$$\sigma_{ij} = \sigma_0 \left( \frac{EJ}{\alpha \sigma_0^2 I_n r} \right)^{\frac{1}{n+1}} \sigma_{ij}(n, \theta) \quad (7)$$

$$\varepsilon_{ij} = \frac{\alpha \sigma_0}{E} \left( \frac{EJ}{\alpha \sigma_0^2 I_n r} \right)^{\frac{n}{n+1}} \tilde{\varepsilon}_{ij}(n, \theta) \quad (8)$$

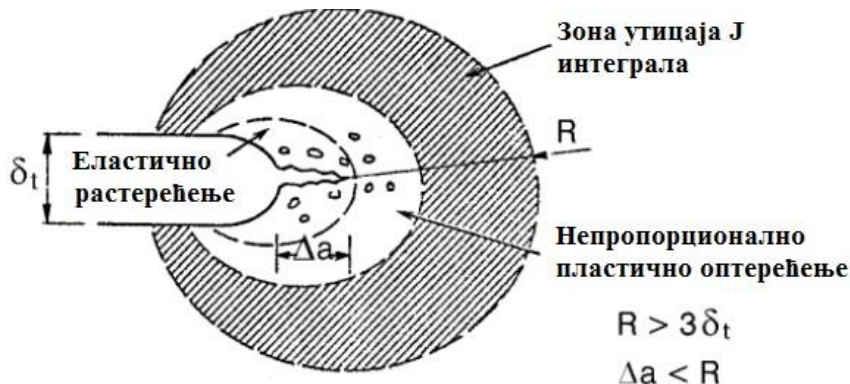
gde je  $I_n$  integraciona konstanta koja zavisi od  $n$ , a  $\sigma_{ij}$  i  $\tilde{\varepsilon}_{ij}$  su bezdimenzione funkcije koje zavise od  $n$  i  $\theta$ . Ovi parametri takođe zavise i od stanja napona (RSN i RSD).

J integral definiše amplitudu HRR polja, kao što faktor inteziteta napona karakteriše amplitudu linearno elastičnih polja napona i deformacija. Na ovaj način J integral u potpunosti opisuje stanje unutar zone plastičnosti. Treba imati u vidu da HRR polje ima isti nedostatak kao i linearno elastična polja jer predviđa beskonačni napon kada  $r \rightarrow 0$ . Međutim, kao što je zona plastičnosti remetila linearno elastičnu raspodelu napona oko vrha prsline, tako se kod HRR polja singularna raspodela napona remeti usled zatupljenja prsline, koje smanjuje lokalni troosni napon. Zatupljen vrh prsline je slobodna površina, zbog čega  $\sigma_{xx} \rightarrow 0$  kad  $r \rightarrow 0$ . Osim toga, analize koje se zasnivaju na HRR poljima ne uzimaju u obzir velike deformacije oko vrha prsline, koje mogu da imaju veoma bitan uticaj. Iskustva pokazuju da HRR polja ne daju dobre rezultate kada deformacije pređu 0,1 (10%). Da bi se osiguralo postojanje J singularnog polja oko vrha prsline potrebno je zadovoljiti neke uslove (slika 16). Na slici 16 se može uočiti da oko vrha prsline postoji područje u kojem se materijal značajno deformiše, uz pojavu šupljina, klizanja i drugih oblika izvan oblasti proučavanja mehanike kontinuma. Ovo područje koje se naziva „procesna

zona loma" mora da bude malo u odnosu na dimenzije tela, što je ispunjeno ako važi [14]:

$$B, b, a < 25 \frac{J}{\sigma_0} \quad (9)$$

gde je  $b = W - a$  ligament.



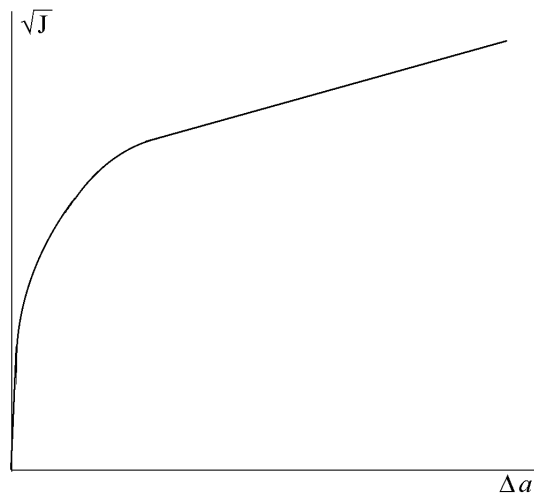
Slika 16 Uticaj J integrala na procesnu zonu loma

### 3.1.3 PRIMENA J INTEGRALA

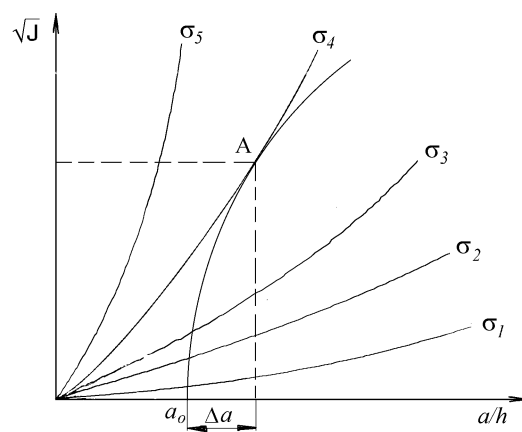
J integral može da se koristi za predviđanje loma u uslovima ravnog stanja napona koristeći JR krivu otpornosti. U praksi se često koristi (JR) 1/2, što odgovara vrednosti faktora inteziteta napona za elastično ponašanje. Kriva ima oblik kao na slici 17.

Postupak za utvrđivanje kriterijuma loma na osnovu krive otpornosti obuhvata sledeće korake:

- dobijanje (J)1/2 krivih za materijal od kojeg je izvedena konstrukcija, koristeći pogodne epruvete (epruvete opterećene klinom na liniji prsline, zatezne epruvete sa centralnim prslinama, epruvete za savijanje u tri tačke),
- dobijanje (J)1/2 vrednosti za konstrukciju (preko sile razvoja prsline) za različite dužine prsline i delujuće napone, koristeći prikladan model plastičnosti, i
- određivanje tačke nestabilnosti na dodiru krive razvoja prsline i krive otpornosti materijala, kako je šematski prikazano na slici 18. Tačka nestabilnosti je označena sa A, napon lom sa  $\sigma_4$ , a spori priraštaj dužine prsline  $\Delta a$ .

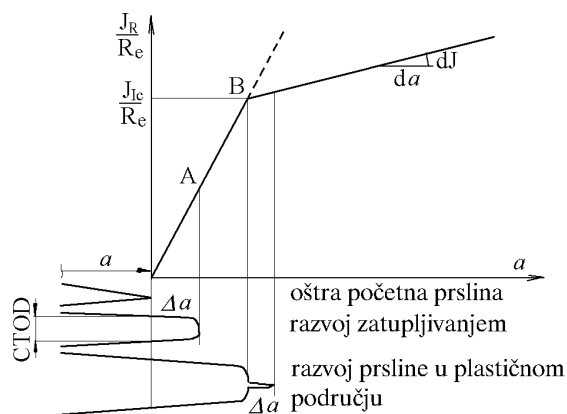


Slika 17 Kriva otpornosti materijala



Slika 18 Postupak za utvrđivanje loma na osnovu krive otpornosti

Potrebno je postaviti zavisnost otpornosti materijala od porasta dužine sa jedne strane i savisnost sile razvoja prsline i porasta dužine prsline sa druge strane. Ponašanje materijala može da se opiše dijagramom  $J-\Delta a$  gde je  $\Delta a$  priraštaj prsline, slika 19.



Slika 19 Stabilni razvoj prsline

Kako se pri krutom ponašanju materijala lom razvija bez utroška energije, za taj slučaj dijagram  $J-\Delta a$  predstavlja horizontalnu pravu liniju koja preseca ordinatu na visini  $J_{lc}$ . Ta visina odgovara kritičnom utrošku energije koji je potreban za početak razvoja prsline. Kada se materijal ponaša plastično, u početnoj fazi porasta sile i utroška energije, deformacija se iskazuje samo otvaranjem postojeće prsline, a ne i njenim napredovanjem. Ovo odgovara vrlo strmoj liniji zavisnosti  $J-\Delta a$ , i predstavlja fazu zaobljavanja vrha prsline. U kritičnoj tački dolazi do promene nagiba krive otpornosti, što znači i da je dalje otvaranje prsline povezano sa napredovanjem prsline i porastom njene dužine. Tačka pregiba u početnoj fazi se uzima kao  $J_{lc}$ , pa se na osnovu te vrednosti može odrediti kritični faktor intenziteta napona  $K_{cr}$ . Za određivanje  $J$  integrala kod malih epruveta najpogodnija je zavisnost:

$$J = -\frac{1}{B} \left( \frac{\partial U}{\partial a} \right)_q \quad (10)$$

gde su:

- $U$ , ukupna apsorbirana energija (ili površina ispod krive opterećenje-pomeranje napadne tačke sile slika 20) za odgovarajuće pomeranje napadne tačke  $q$ ,
- $B$ , debljina uzorka,
- $a$ , dužina prsline.

Izraz za izračunavanje vrednosti  $J$  integrala za epruvete izložene savijanju silom je

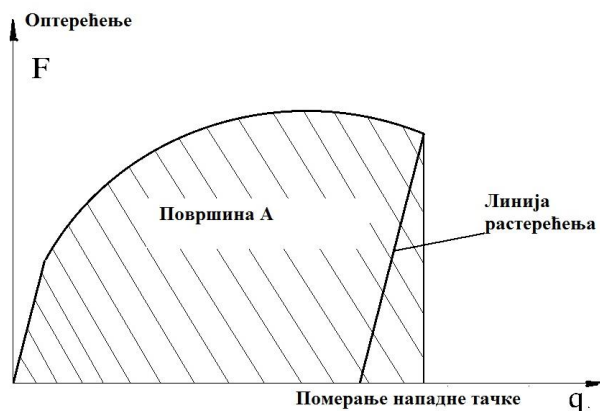
$$J = 2U / B(W - a) \quad (11)$$

pri čemu je  $W$  širina uzorka, odnosno za kompaktne epruvete za zatezanje

$$J = \alpha_1 \frac{2U}{(W-a)} + \alpha_2 \frac{2U}{B(W-a)} \quad (12)$$

Bezdimenzioni koeficijenti  $\alpha_1$  i  $\alpha_2$  zavise od odnosa  $a/W$ ,  $(W-a)$  predstavlja dužinu ligamenta, a veličina  $U = u_e + u_t$ , pri čemu je  $u_e$  elastična komponenta energije (uključujući energiju epruvete bez prsline), a  $u_t$  je plastična komponenta energije.

$$U = \int Fdq \quad (13)$$



Slika 20 Dijagram opterećenje-pomeranje napadne tačke

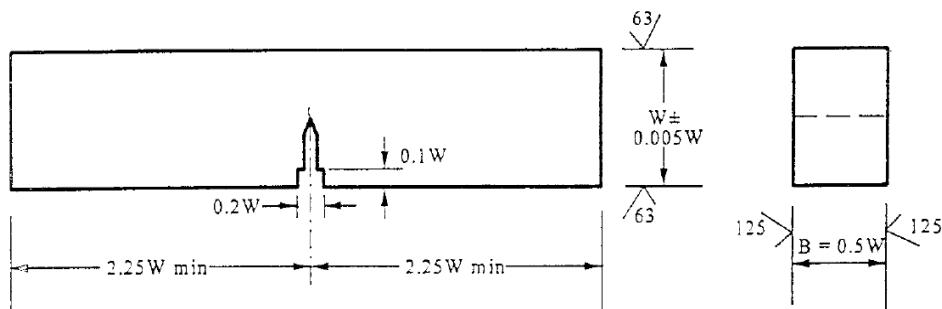
gde je  $F$  sila iz dijagrama  $F$ - $q$ , slika 20. Zahvaljujući ovim jednostavnim formulama može se direktno izračunati vrednost  $J$  i  $U$  za sve tačke eksperimentalne krive opterećenje-pomeranje napadne tačke sile.

### 3.2 STANDARDNI POSTUPAK ISPITIVANJA ZA ODREĐIVANJE ŽILAVOSTI LOMA POMOĆU J INTEGRALA (ASTM E 1737) [25]

Ova metoda ispitivanja pokriva određivanje žilavosti loma i karakterizaciju  $J$  integrala. Identifikovane su tri osobine žilavosti koje se menjaju u zavisnosti od trenutnog rasta prsline:

- nestabilnost bez značajnog priraštaja prsline ( $J_C$ ),
- početak stabilnog rasta prsline ( $J_{Ic}$ ),
- kriva otpornosti stabilnom rastu prsline ( $J$ - $R$ );

Ova metoda koristi posebne geometrije koje imaju zarez i useke koji su zaoštreni na krajevima sa zamornim prslinama. Uglavnom su preporučene epruvete za savijanje koje sadrže duboku inicijalnu prslinu. Preporučene su epruvete za savijanje (silom) u tri tačke SE (B), slika 21.



Slika 21 Standardna epruveta za savijanje u tri tačke SE (B)



Preporučene epruvete su funkcija odnosa  $J$  integrala i efektivne granice tečenja određenog materijala, tako da konstruisanje epruveta mora biti bazirano na osnovu procenjenih mehaničkih karakteristika. Cilj ove metode jeste da popiše način i da navede ograničenja, za ispitivanje propisane epruvete, koji će dovesti do  $J$  integrala kao žilavosti loma ispitivanog materijala i njegove geometrijske neosetljivosti.

Ova metoda ispitivanja uključuje opterećenje u tri tačke ili u jednoj tački epruvete, kojoj je zamornim opterećenjem formirana prslina, i određivanja  $J$  integrala kao funkcije rasta prsline.  $J$  integral je određen i konstruisan na osnovu procenjenog rasta prsline,  $\Delta a$  ili  $\Delta a_0$  sa određenim ograničenjima rasta prsline. Rezultati nam pokazuju otpornost materijala na rast prsline.

Za određivanje  $J_c$ ,  $J$  integral je izračunat iz zapisa opterećenje-pomeranje na kraju nestabilnog loma a pre značajnog stabilnog rasta prsline. Vrednost  $J_c$  određena ovom metodom ispitivanja predstavlja meru žilavosti loma u nestabilnosti bez značajnog stabilnog rasta prsline.

Za određivanje  $J_{Ic}$ , posmatra se dijagram  $J$ -rast prsline. Nacrtna kriva na dijagramu prikazuje zatezne karakteristike vrha prsline. Kriva na dijagramu je nacrtna na osnovu karakteristika materijala ili je određena eksperimentalno. Zatim se crta paralelna linija, naspram krive na dijagramu, sa rastojanjem od 0,2 mm, a presek ove linije sa krivom na formiranom dijagramu definiše i određuje  $J_{Ic}$ , pod uslovom da su zahtevi ove metode ispitivanja zadovoljeni.

Za određivanje  $J$ - $R$  krive (dijagram otpornosti za stabilan rast prsline), ova metoda ispitivanja opisuje tehniku jedne epruvete.  $J$ - $R$  kriva sadrži dijagram  $J$ -rast prsline, u oblasti  $J$ -kontrolisanog rasta prsline, i veličina je nezavisna pod uslovom da su ispunjeni zahtevi ove metode ispitivanja. Za proceduru opisanu ovom metodom ispitivanja dužina prsline i rast prsline su određeni merenjem elastične popustljivosti. Ova merenja su izvedena čitavim serijama rasterećenja i ponovnog opterećenja segmenata raspoređenih duž krive opterećenje pomeranje. Ostale metode kao što je električni potencijal jednosmerne struje mogu se koristiti za određivanje dužine prsline i rast prsline.

Vrednost J integrala izmerena ovom metodom karakteriše žilavost duktilnih materijala koji nemaju dovoljnu veličinu i debljinu da bi se merio  $K_{Ic}$  u skladu sa zahtevima za ispitivanje prema ASTM E399 [21].

J integral se može koristiti kao merilo žilavosti materijala za pravljenje legura, preradu materijala, za odabir materijala, kao i za osiguranje kvaliteta. Za većinu konstrukcionih metala u kvazi-statičkom režimu vrednost J integrala je nezavisna od brzine ispitivanja, dok je u dinamičkom radnom režimu ta vrednost funkcija brzine ispitivanja. Ciklično opterećenje ili spoljašnji uticaji pod neprekidnim delovanjem napona, ili oboje, mogu da budu razlog za dodatni rast prsline. Na osnovu prethodno rečenog zaključuje se da primena vrednosti J integrala u konstruisanju radnih delova treba da bude u skladu sa potpunim poznavanjem radnih uslova tog dela. Ova metoda ispitivanja primenjiva je za širok opseg duktilnih inženjerskih materijala. Pa ipak postoje materijali sa velikom visokim vrednostima duktilnosti i žilavosti za koje ova metoda ispitivanja nije prihvatljiva. Rezultati koji bi se dobili primenom opisane metoda za materijale sa visokim vrednostima duktilnosti ne bi bili zadovoljavajući. J-R kriva može da se iskoristi za procenu značaja prsline u strukturi u prisustvu duktilnog cepanja, sa svesnošću razlika koje mogu da postoje između testa u laboratoriji i radnih uslova.  $J_{Ic}$  kao što je određeno ovom metodom, karakteriše žilavost materijala u blizini početka stabilnog rasta prsline koja je nastala prethodnim zamaranjem (zamorna prsline). Vrednosti  $J_{Ic}$  i  $J_c$  mogu da se konvertuju u faktor inteziteta napona  $K_I$  u oblasti elastičnosti. Vrednosti  $K_I$  od  $J_{Ic}$  odgovara žilavosti materijala u blizini početka stabilnog rasta prsline u dominantnom linearno elastičnom naponskom polju u kome se nalazi zamorna prsline. Vrednosti  $J_{Ic}$  i  $J_c$  dobijene ovom metodom ispitivanja ne mogu biti iskorišćene za određivanje vrednosti  $K_{Ic}$  prema ASTM E 399 [21].

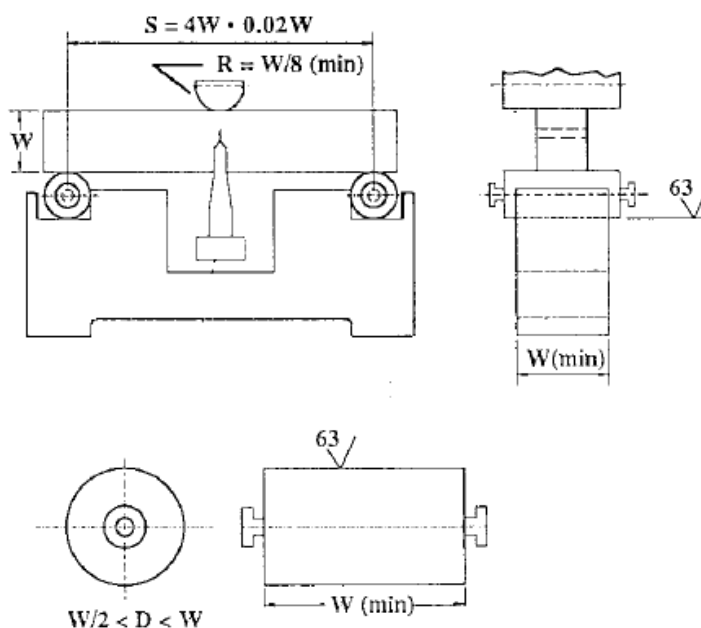
Početni izbor dimenzija epruvete može se bazirati samo na osnovu vrednosti J, za taj materijal, iz prethodnih iskustava. Generalno, veća žilavost zahteva veće dimenzije epruvete da bi zadovoljila kriterijum veličine u ovoj metodi ispitivanja. Standardni oblici epruveta su prikazani na slici 22. Početna dužina  $a_0$  (početni zarez sa zamornom prsline) trebao bi da bude u opsegu  $0.45W \leq a_0 \leq 0.70W$ . Iskustvo je pokazalo da je  $0.6W$  obično optimum koji

zadovoljava zahteve dimenzije epruvete i potrebne osetljivosti ove metode ispitivanja.

Sve epruvete treba zamirati do početka rasta zarez (produženje zereza koji je napravljen mašinskom obradom) upotrebljeno opterećenje mora biti preko RM. Za SE(B) epruvete koristi se sledeći obrazac za izračunavanje:

$$P_M = 0.5 \cdot \sigma_y \cdot B \cdot b^2 / S \quad (14)$$

gde je S rastojanje između oslonaca.



Slika 22 Šema ispitivanja epruvete za savijanje u tri tačke

Vrednost J integrala za SE(B) epruvete iznosi

$$J = J_{el} + J_{pl} \quad (15)$$

gde je:

- $J_{el}$  = elastična komponenta od J i
- $J_{pl}$  = plastična komponenta od J.

Za SE (B) epruvetu u tački koja odgovara  $V_i$  i  $P_i$  na krivi opterećenje – linijsko pomeranje važi:

$$J_{(i)} = \frac{\left(K_{(i)}\right)^2 (1 - \nu^2)}{E} + J_{pl(i)} \quad (16)$$

gde je:

$$K_{(i)} = \left[ \frac{P_i S}{(BB_N)^{1/2} W^{3/2}} \right] f(a_i / W) \quad (17)$$

$$f(a_i / W) = \frac{3(a_i / W)^{1/2} \left[ 1.99 - (a_i / W)(1 - a_i / W) \left( 2.15 - 3.93(a_i / W) + 2.7(a_i / W)^2 \right) \right]}{2(1 + 2a_i / W)(1 - a_i / W)^{3/2}} \quad (18)$$

$$J_{pl} = \left[ J_{pl(i-1)} + \left( \frac{2}{b_{(i-1)}} \right) \left( \frac{A_{pl(i)} - A_{pl(i-1)}}{B_N} \right) \right] \left[ 1 - \frac{a_{(i)} - a_{(1-i)}}{b_{(i-1)}} \right] \quad (19)$$

Pojedinačne tačke, dobijene na opisani način mogu da se pretvore u J-R krivu pomoću regresione linije, čiji presek sa linijom zatupljivanja definiše Jlc. Da bi se odredila linija zatupljivanja, koja ujedno predstavlja i zakonitost promene J integrala kada se pri deformaciji ne povećava dužina prsline, dolazi se do pojave zatupljenja njenog vrha kao posledica otvaranja vrha prlsine, CTOD. Prividno povećanje dužine prsline  $\Delta a$  definiše liniju zatupljivanja sledećim izrazima:

$$J = M \sigma_y \cdot \Delta a \quad (20)$$

$$\Delta a = J / M \sigma_y \quad (21)$$

gde je  $\Delta a$  prividni rast prsline zbog zatupljivanja, a  $\sigma_y$  predstavlja napon pa je u ovom slučaju preporučena vrednost koeficijenta M iznosi 2, tako da se dobija sledeći izraz:

$$\Delta a = J / 2 \sigma_y \quad (22)$$

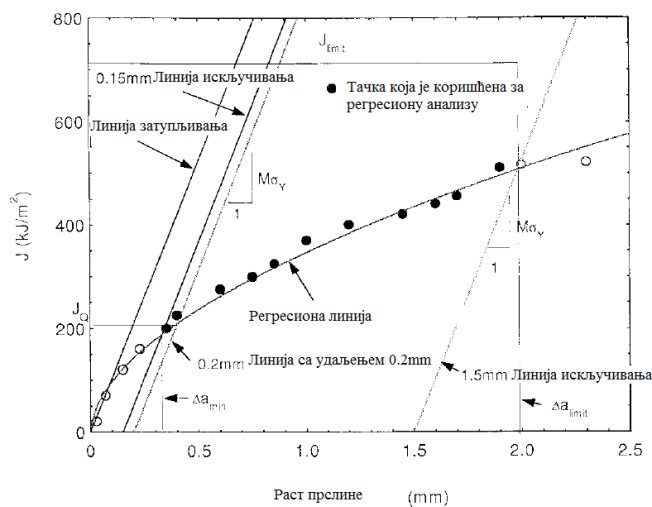
Linija zatupljivanja prolazi kroz početak koordinatnog sistema J- $\Delta a$ . Paralelno liniji zatupljivanja povlače se prave koje presecaju apscisu u tačkama 0,15 mm i 1,5 mm, naziv za ove dve prave je linije isključivanja, slika 41. Linije isključivanja zajedno sa gornjom graničnom linijom, definisanom izrazom  $J_{limit} = b_0 \sigma_y / 15$  ograničavaju područje važećih tačaka za veličine J integrala.

Zahteva se da se bar pet tačaka nađu na tom području, pri čemu postoje ograničenja i za njihov međusobni položaj (bar jedna tačka mora da bude između linije isključivanja 0,15 mm i linije koja joj je paralelna sa rastojanjem od 0,5 mm od linije zatupljivanja, i da bar jedna tačka bude između linije isključivanja 1,5 mm i linije koja joj je paralelna sa rastojanjem od 0,5 mm od linije zatupljivanja), kao što je prikazano na slici 23.

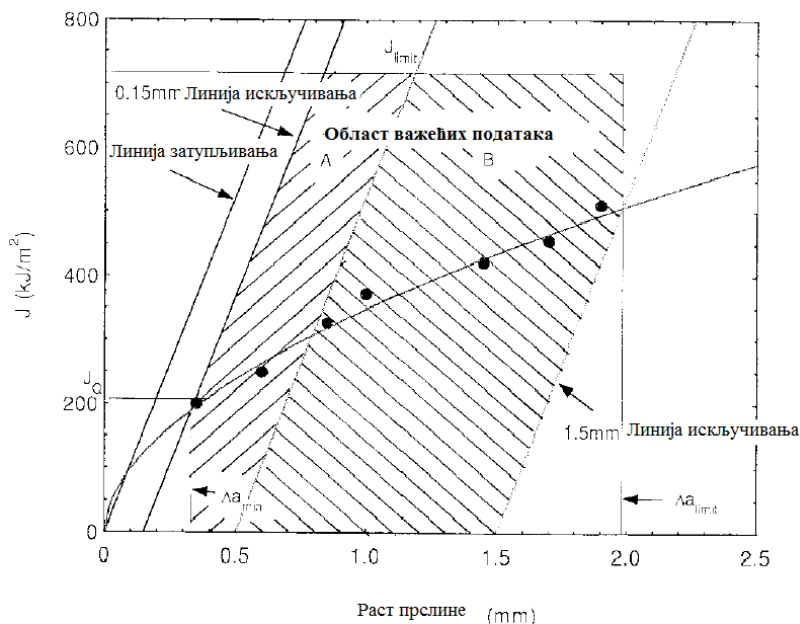
Kroz najmanje pet važećih tačaka provlači se regresiona prava najmanjeg kvadratnog odstupanja promene  $J$  integrala sa dužinom prsline  $\Delta a$ . Kroz prosečne tačke regresione linije i linija isključivanja (za 0,15 mm i 1,5 mm dužine prsline) povuku se vertikale i odbacuju tačke koje se nalaze izvan tih vertikalnih linija. Za novu regresionu liniju potrebno je da preostane bar pet tačaka. Konačno zahtev važećeg  $J_{Ic}$  je da nagib regresione linije bude ograničen na sledeći način:

$$dJ / da < \sigma_y \quad (23)$$

Nova regresiona linija u preseku sa linijom zatupljivanja definiše veličinu  $J_{Ic}$  (slika 24).



Slika 23 Standardna procedura za određivanje  $J_{Ic}$ , prema ASTM E 1737



Slika 24 Definisavanje oblasti važećih podataka prema ASTM E 1737

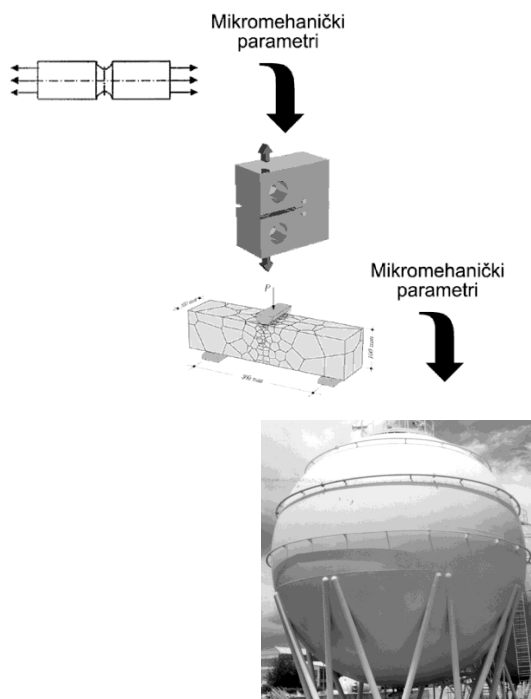
### 3.3 MIKROMEHANIČKO MODELIRANJE

Mikromehanički (lokalni) pristup u mehanici loma podrazumeva prepoznavanje, opis i predviđanje dva mehanizma loma - žilavog i transgranularnog loma cepanjem. Određivanje parametara loma zahteva razvoj pouzdanih metoda koje se baziraju na eksperimentima, metalografskoj analizi i numeričkim metodama. Ovakav hibridni pristup treba da dovede do toga da tip i veličina ispitivanog uzorka ima mali uticaj na rezultate predviđanja pojave jednog od dva pomenuta mehanizma loma, što je izuzetno važno jer od toga zavisi i strategija rešavanja problema i sprečavanja loma realne konstrukcije. Osnovne osobine pomenutih mehanizama loma kod konstrukcionog čelika su [12;46]:

- Žilav lom - formiranje šupljina, pre svega na mestima nemetalnih uključaka i čestica sekundarne faze, njihov rast i spajanje uz izraženo plastično deformisanje. Zahteva veću količinu spoljašnje energije. Rast prsline je stabilan i u izvesnim uslovima se može zaustaviti [20;46;47]. Završna faza žilavog loma sa spajanjem šupljina dovodi do gotovo trenutnog gubitka nosivosti materijala i loma konstrukcije. Kriterijumi za modeliranje su veličina plastične deformacije, brzina nastanka i rasta šupljina, njihov zapreminski udeo i uticaj tog udela na plastično tečenje legure.
- Lom cepanjem - obrazovanje mikroprsline, njihov rast i spajanje bez velikog utroška energije i značajnijeg plastičnog deformisanja. Prsline raste nestabilno, ne prateći ivice zrna u leguri, što brzo dovodi do katastrofalnog loma konstrukcije. Lokalni pristup se zasniva na kritičnom naponu cepanja, a Landes [48] je uveo i teoriju najslabije karike u lancu.

Da bi mikromehanički pristup za oba mehanizma loma bio uspešan, mora biti u stanju da dobro definiše realne procese koji se odvijaju u materijalu na mestu koncentratora napona. Veličine koje se koriste u tom procesu se izračunavaju "lokalno" tj. na kritičnom mestu, a krajnji cilj ovog pristupa je upotrebljivost dobijenih rezultata na rešavanje problema na stvarnim konstrukcijama, slika 25. Novina u odnosu na klasičan pristup u mehanici loma je to što se već u prvoj fazi (karakterizacija materijala) računaju veličine oštećenja koje karakterišu posmatrani mehanizam loma: zapreminski udeo

šupljina [26;29;45;49] i odnos rasta šupljina [24;50] kod žilavog loma, Weibull-ov napon kod cepanja [51]. Kako se ovde radi o mikroskopskim veličinama, za njihov proračun je u većini slučajeva neophodna metalografska analiza. Naponsko i deformaciono stanje na kritičnom mestu epruvete ili konstrukcije se proučava numeričkim metodama, a najčešće pomoću MKE.

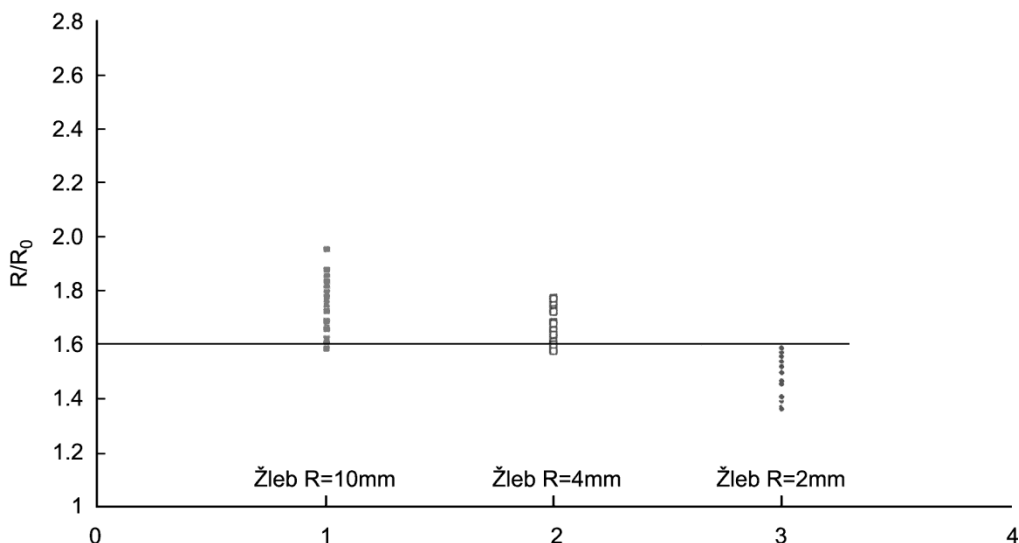


Slika 25 Prikaz prenosivosti mikromehaničkih parametara

### 3.4 RAZVOJ MIKROMEHANIČKIH MODELA I INŽENJERSKA PRIMENA

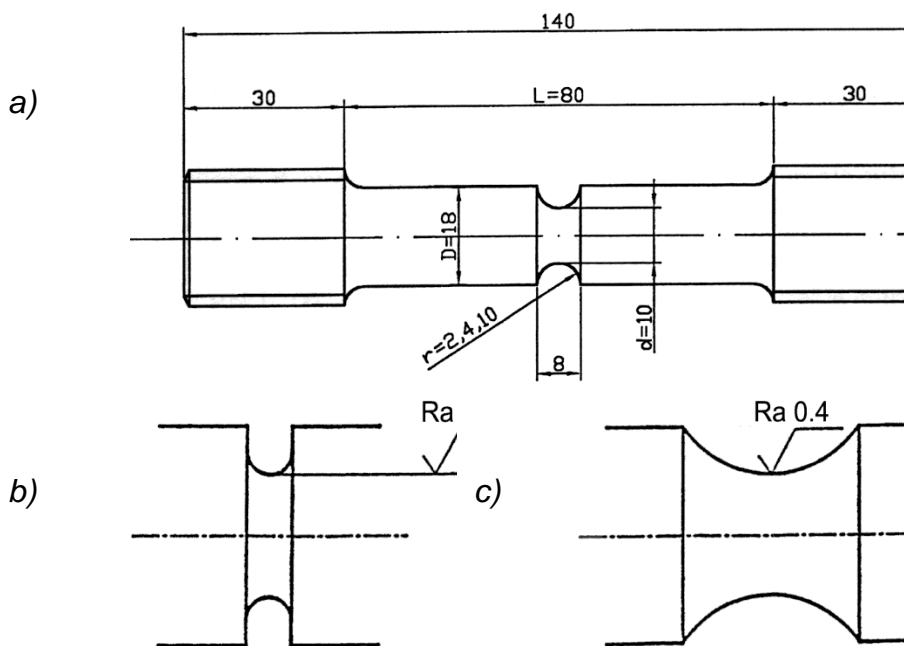
Masovnija inženjerska upotreba ovog, za sada još uvek nedovoljno istraženog pristupa mehanike loma zahteva pre svega standardizaciju i dodatno pojednostavljenje predloženih metoda, a veliki naponi u ovom pravcu su načinjeni kroz niz “round robin” projekata. Evropsko društvo za integritet konstrukcija (ESIS), tehnički komitet za *EPML* (TC1) su 1993. godine objavili rezultate prvog round robin projekta čija su tema bili lokalni kriterijumi žilavog loma i loma cepanjem [52]. Žilav lom je modeliran nespregnutim pristupom, tj. određivanjem odnosa rasta šupljina  $R/R_0$ , projektom su obuhvaćene eksperimentalna i numerička analiza niskougleničnog čelika, dok mikrostrukturni deo analize nije bio zastupljen. Ispitivana je serija cilindričnih epruveta sa različitim poluprečnicima žljeba, a najznačajniji zaključak projekta je

bio da odnos  $R/R_0$  ne zavisi u većoj mjeri od veličine žleba epruvete kojom je postizana troosnost naponskog stanja, slika 26 [52].



Slika 26 Odnos rasta šupljina zavisno od veličine žleba cilindrične epruvete

S obzirom na kvalitet dobijenih rezultata, izveštaj Mudry-ja i De Fant-a [52] je poslužio kao osnova za pisanje prve verzije Draft procedure [53] o mogućnosti primene lokalnih kriterijuma za dva tipa loma.



Slika 27 a) Dimenzije cilindrične epruvete sa različitim poluprečnicima žleba b) žleb van gabarita epruvete, c) žleb unutar spoljnog prečnika



Jedina do sada ESIS procedura koja se odnosi na određivanje mikromehaničkih kriterijuma loma je objavljena uz manje izmene [54] odmah po završetku prvog round robin projekta [55]. Ona definiše postupak za utvrđivanje parametara mikromehaničkih modela koji se odnose na žilav lom i lom cepanjem cilindričnih epruveta sa žlebom opterećenih na zatezanje. Preporučene dimenzije epruveta su date na slici 27. Ovakav tip epruvete je izabran zbog sledećih osobina:

- Jednostavan eksperimentalni postupak
- Zbog osnosimetrične geometrije epruvete nije potrebno 3D modeliranje
- Varijacijom radijusa žleba moguće je postići različita polja napona i deformacije na sličnim epruvetama. Smanjivanjem radijusa žleba povećava se troosnost naponskog stanja.

### 3.5 MIKROMEHANIČKO MODELIRANJE PRIMENOM MKE

Primenom MKE, modelira se opterećenje epruvete koje odgovara eksperimentalnim uslovima. Preporučeno slaganje eksperimentalnih i numeričkih rezultata u [54] je izostavljeno u [55], a umesto strogih tolerancija od 3% su uvedena preporučena mesta na  $F-D$  dijagramu (mesto gde sila dostiže maksimalnu vrednost tj. početak loma i mesto naglog pada sile tj. završni lom) u kojima je potrebno da se numerički i eksperimentalni podaci slažu. ESIS procedura obuhvata samo nespregnuti način modeliranja. Na osnovu dobijenih rezultata elasto-plastičnog proračuna MKE za prirast plastične deformacije i troosnog naponskog stanja na željenom mestu, naknadno se računa odnos rasta šupljina  $R/R_0$  prema izrazu (3.23), a kriterijum nastanka žilavog loma je određen maksimalnom dobijenom vrednošću -  $(R/R_0)_c$ .

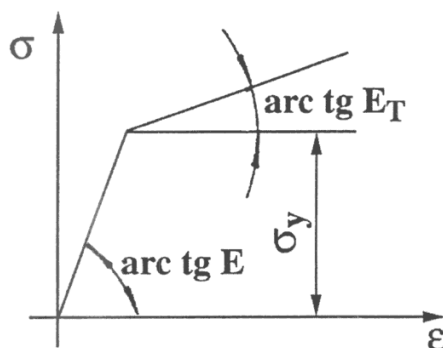
Generalno, mikromehanizam loma baziran na nastanku, rastu i spajanju šupljina je praćen značajnom plastičnom deformacijom, a numerička analiza MKE mora uzeti u obzir takvo ponašanje materijala. Posle prekoračenja granice tečenja, dolazi do plastične tj. trajne deformacije. Da bi deformacija i dalje rasla, potrebno je povećati spoljne sile i ova pojava se naziva ojačavanje materijala. Da bi se modeliralo ponašanje materijala u plastičnoj oblasti, potrebno je poznavati krivu napon-deformacija u širokoj oblasti. Inženjerska (nominalna) kriva ovde nije pogodna [15, 31, 57, 59], pa se umesto nje koristi kriva stvarni

napon-stvarna deformacija, koji se izračunavaju u odnosu na trenutni poprečni presek epruvete. Funkcija ojačavanja je data izrazom

$$H' = \frac{E_T}{1 - E_T/E} \quad (24)$$

gde je  $E_T$  tangenti modul koji definiše nagib prave kojom je određena zavisnost napona i deformacije u oblasti plastičnog deformisanja. U slučaju kada se koristi bilinearna kriva ponašanja materijala,  $H'$  je konstanta.

Bitan je i slučaj bilinearne zavisnosti napon-deformacija, slika 28. Radi se o izuzetno pojednostavljenom modelu ponašanja materijala koji je izuzetno lak za primenu, ali može dovesti do velikih odstupanja od realne krive pa time i do grešaka u konačnom rezultatu numeričkog proračuna.



Slika 28 Bilinearna kriva napon-deformacija

Već je rečeno da žilav lom može razmatrati nespregnutim i spregnutim modeliranjem mehanizama loma. Nespregnuti pristup podrazumeva da pojava šupljina u materijalu ne utiče na kriterijum plastičnog tečenja i u tom slučaju se koristi jedan od klasičnih kriterijuma (Von Mises, Tresca) gde sferni deo tenzora napona utiče samo na promenu oblika, a ne i na promenu zapremine. Parametar oštećenja (odnos rasta šupljina  $R/R_0$  ili rad oštećenja  $W_d$ ) se računaju postprocesorski.

Više autora [26, 29, 45, 49] je ukazalo na mogućnost drugačijeg pristupa gde razvoj oštećenja - šupljina u materijalu koji se plastično deformiše utiče na kriterijum tečenja kroz omekšavanje materijala. Ovakav pristup podrazumeva da je parametar oštećenja (npr. zapreminski udeo šupljina  $f$ ) sadržan u kriterijumu tečenja.

### 3.6 MODELIRANJE NASTANKA ŠUPLJINA

Modeliranje žilavog loma zasnovano na diskontinualnom nastanku šupljina podrazumeva da je većina šupljina nastala u uskom intervalu deformacije. Da bi ovakav pristup mogao analitički da se predstavi, Le Roy [59] je predložio podelu svih čestica oko kojih mogu da nastanu šupljine u dve grupe:

- Čestice čija veličina i oblik bitno odstupaju od prosečnih vrednosti. Iz njih ranije nastaju šupljine. Izdužene čestice čija se osa poklapa sa pravcem zatezanja, često se lome ako se pojavi deformacija koja odgovara početku plastične deformacije [51]. Ova grupa čestica je odgovorna za početni, sporiji, približno linearan rast u odnosu na ukupnu deformaciju.
- Čestice koje se ne lome niti odvajaju od osnove materijala sve dok deformacije ne postanu značajne, u nekim slučajevima tolike da odgovaraju naponima većim od zatezne čvrstoće materijala [64]. Ova pojava neminovno dovodi do loma materijala i značajno odstupa od linearne promene broja nastalih šupljina tokom deformacije.

Dinamika nastanka šupljina verovatno ima presudan uticaj na pojavu završnog žilavog loma. Modeliranje ovog procesa dodatno komplikuje velika raznolikost čestica (po veličini i vrsti) u metalnim materijalima. Iz prethodno navedenog se zaključuje da nema smisla govoriti o jedinstvenom modelu koji bi u potpunosti obuhvatio mehanizam nastanka šupljina za datu leguru, već svaki sistem osnova materijala / čestica zahteva individualni pristup.

#### 3.6.1 RAST ŠUPLJINA

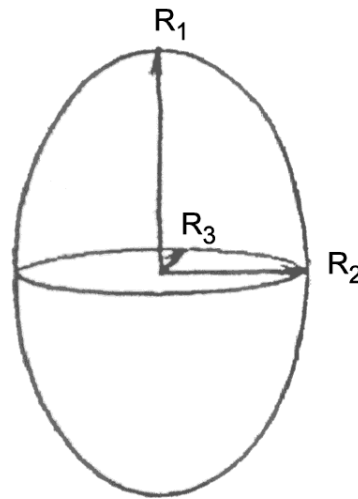
Kada je u osnovi koja se plastično deformiše nastala šupljina (razdvajanjem ili lomom čestice), dolazi do lokalne koncentracije napona i deformacije u neposrednoj blizini površine šupljine. Daljim dejstvom spoljnog opterećenja dolazi do promene njenog oblika i zapremine, čime se polje napona i deformacije dalje menja i prestaje da bude uniformno.

Rice i Tracey [54] su posmatrali rast izolovane prsline (slika 29) pri različitim opterećenjima u idealno plastičnoj osnovi za koju važi Von Mises-ov kriterijum plastičnog tečenja. Ako su brzine promene komponenata glavne

deformacije  $\dot{\varepsilon}_1 \geq \dot{\varepsilon}_2 \geq \dot{\varepsilon}_3$  i ako je dovoljno daleko od šupljine materijal nestišljiv, predložili su sledeće relacije:

$$\dot{\varepsilon}_2 = -\frac{2\nu_L}{3 + \nu_L} \dot{\varepsilon}_1, \quad (25)$$

$$\nu_L = -\frac{3\dot{\varepsilon}_2}{\dot{\varepsilon}_1 - \dot{\varepsilon}_3} \text{ - Lodeova promenljiva} \quad (26)$$



Slika 29 Rast izolovane šupljine [22]

Da bi izveli približna rešenja za rast izolovane šupljine koristeći Rayleigh-Ritz metodu, Rice i Tracey su pošli od toga da je šupljina sfernog oblika koji se tokom rasta menja u elipsoid izdužen u pravcu najveće glavne deformacije, slika 3.5. Koristeći dve probne funkcije (jedna za opis rasta isključivo sferne šupljine, druga za promenu oblika uz očuvanje zapremine), brzinu rasta zapremine šupljine su prikazali pomoću izraza:

$$\frac{\dot{V}}{\dot{\varepsilon}_{eq}^p} = 1.674 \sinh\left(\frac{3\sigma_m}{2\sigma_y}\right) + 0.024\nu_L \cosh\left(\frac{3\sigma_m}{2\sigma_y}\right) \quad (27)$$

$$\dot{\varepsilon}_{eq}^p = \sqrt{\frac{2}{3}(\dot{\varepsilon}_1^2 + \dot{\varepsilon}_2^2 + \dot{\varepsilon}_3^2)} \quad (28)$$

gde su:

- $V$ ,  $m^3$ , trenutna zapremina šupljine,
- $\sigma_y$ , Mpa, napon tečenja,
- $\dot{\varepsilon}_{eq}^p$ , m/s brzina ekvivalentne plastične deformacije.

Analizom promene poluprečnika šupljine u tri glavna pravca (slika 29), Rice i Tracey su za idealno plastični materijal i materijal koji linearno ojačava predložili izraz:

$$\dot{R}_i = \left[ (1+G)\dot{\epsilon}_i + D\sqrt{\frac{2}{3}}\dot{\epsilon}_j\dot{\epsilon}_j \right] \quad (i, j = 1, 2, 3) \quad (29)$$

gde su:

- $R_0$  [m], početni poluprečnik sferne šupljine,
- $G$ , promenljiva koja zavisi od naponskog stanja i ojačavanja materijala,
- $D$  promenljiva koja zavisi od naponskog stanja i ojačavanja materijala.

Von Mises-ov kriterijum je najviše korišćeni kriterijum tečenja kada su u pitanju metali i legure jeste, i zasniva se na jednostavnom izrazu:

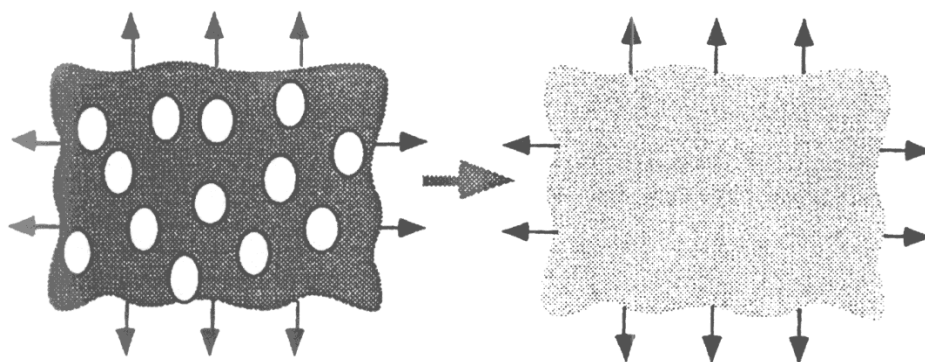
$$f(J_2) = 0 \quad (30)$$

Berg i Gurson [78] su ponudili kriterijum plastičnog tečenja koji uzima u obzir oštećenje materijala usled postojanja šupljina. Njihova analiza obuhvata uticaj troosnosti naponskog stanja na tečenje, a broj šupljina u posmatranoj zapremini se izražava zapreminskim udelom šupljina  $f$ . Gurson je analizirao rast sferne šupljine u elasto-plastičnoj sfernoj sredini koristeći aproksimativni izraz za tečenje:

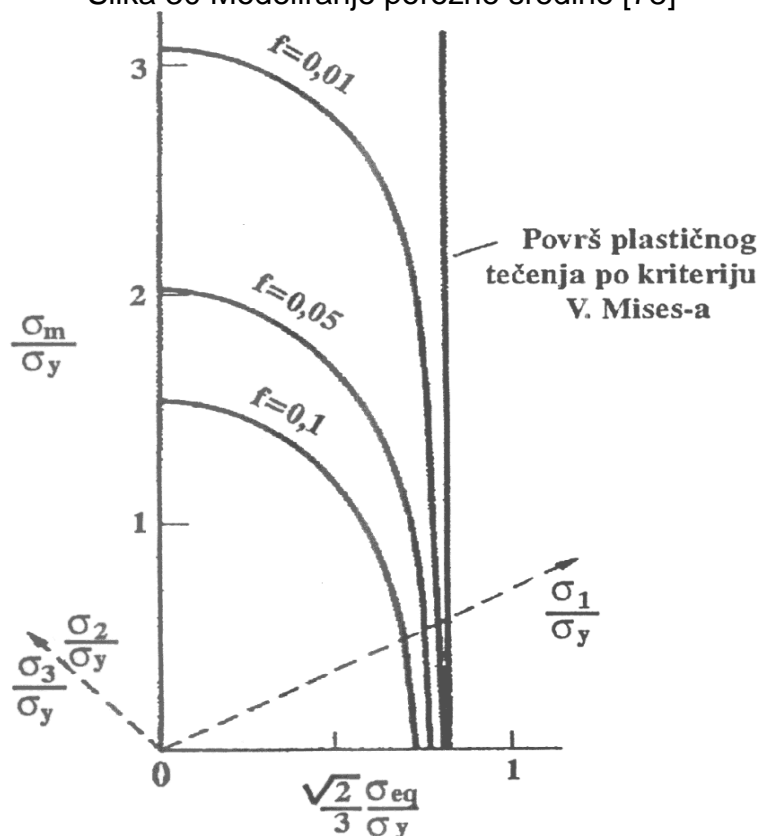
$$\phi = \frac{3S_{ij}S_{ij}}{2\sigma^2} + 2f \cosh\left(\frac{3\sigma_m}{2\sigma}\right) - [1 + f^2] = 0 \quad (31)$$

U ovoj analizi, šupljine imaju proizvoljan položaj u materijalu i njihovo međusobno rastojanje je određeno poluprečnikom sferne sredine [78]. Dakle, materijal se smatra izotropnim, dok se uticaj šupljina tretira posredno preko njihovog zapreminskog udela. Drugim rečima, materijal je kontinuum oslabljen postojanjem određenog broja šupljina koje su u materijalu prisutne preko svog efekta "omekšavanja", (slika 30).

Ukratko, osnovna razlika između Gursonovog i Von Mises-ovog kriterijuma je u tome što kod Gursona postoji uticaj hidrostatičke komponente napona na plastično tečenje materijala, koji se manifestuje kroz deformativno omekšavanje materijala tokom opterećenja, slika 31.



Slika 30 Modeliranje porozne sredine [78]



Slika 31 Uporedni prikaz površi tečenja za kriterijume Von Misesa i Gursona

Izraz (31) je dovoljno dobar da korektno predstavi početnu fazu plastičnog tečenja i uticaj rasta šupljina na omekšavanje materijala, dok u kasnijim fazama rasta šupljina dolazi do značajnog odstupanja od eksperimentalnih rezultata [78; 79]: po Gursonovom modelu oštećenje materijala usled rasta šupljina je veoma sporo, što ne odgovara realnom stanju materijala pri deformisanju. Rešenje ovog problema je ponudio Tvergaard [78;79] uvođenjem parametara  $q_1 \geq 1$  i  $q_2 \geq 1$ :

$$\phi = \frac{3\sigma'_{ij}\sigma'_{ij}}{2\sigma^2} + 2q_1 f \cosh\left(\frac{3q_2\sigma_m}{2\sigma}\right) - [1 + (q_1 f)^2] = 0 \quad (32)$$

Kada se govori o dinamici nastanka šupljina, one ne nastaju istovremeno pa se izvod zapreminskog udela šupljina u vremenu može napisati na sledeći način:

$$\dot{f} = \dot{f}_{nastanka} + \dot{f}_{rasta} \quad (33)$$

S druge strane, rast šupljina zavisi isključivo od veličine plastične deformacije:

$$\dot{f}_{rasta} = (1 - f)\dot{\epsilon}_{ii}^p \quad (34)$$

gde je  $\dot{\epsilon}_{ii}^p$  plastični deo tenzora brzine deformacije.

Napokon, ako su poznati sastav legure i potencijalna mesta nastanka šupljina, pitanje je kako modelirati dinamiku njihovog nastanka. Rešenje je pronađeno uvođenjem početnog zapreminskog udela šupljina  $f_0$  koji najčešće odgovara sadržaju nemetalnih uključaka, posebno krupnijih čestica koje se lakše odvajaju od osnove materijala. Za problem nastanka novih šupljina je zadužen član  $\dot{f}_{nastanka}$  u izrazu (33), dok se nastanak sekundarnih šupljina najčešće rešava pomoću Chu i Needleman-ovog pristupa (diskontinualni nastanak sekundarnih šupljina, [79]).

Nastanak novih (sekundarnih) šupljina zavisi od rasta plastične deformacije i može se izraziti na sledeći način:

$$\dot{f}_{nastanka} = A\dot{\epsilon}_{eq} \quad (35)$$

gde je  $A$  intenzitet nastanka šupljina. Chu i Needleman su pretpostavili normalnu raspodelu sekundarnih šupljina:

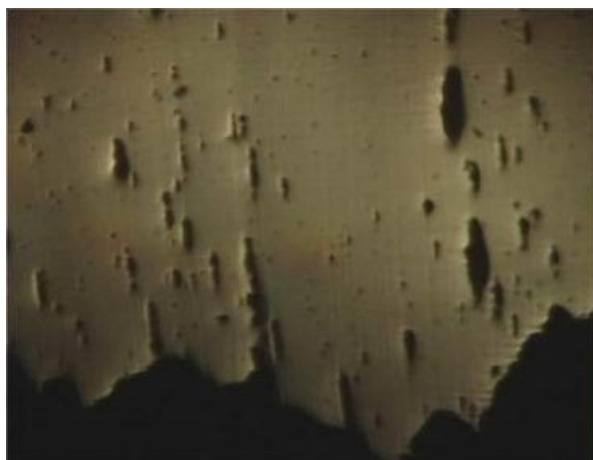
$$A = \frac{f_N}{s_N \sqrt{2\pi}} \exp\left[-\frac{1}{2}\left(\frac{\epsilon_{eq} - \epsilon_N}{s_N}\right)^2\right] \quad (36)$$

### 3.6.2 SPAJANJE ŠUPLJINA I KRITERIJUMI OTKAZA

Završna faza žilavog loma podrazumeva da usled spajanja šupljina dolazi do otkaza materijala. Time se pokušava objasniti iznenadni gubitak

nosivosti materijala praćen padom sile na  $F-D$  dijagramu pri npr. zatezanju glatke epruvete. Posmatrano teorijski, epruveta bi pri jednoosnom zatezanju mogla da se suzi u jednu tačku ako bi polikristalni metal ili legura imao idealnu kubnu ili površinski centriranu rešetku [31]. Međutim, to je kod realnih materijala nemoguće, između ostalog i zbog postojanja uključaka i čestica sekundarne faze u metalu. Thomason [80] je uočio da se rast šupljina u plastično deformisanoj osnovi nastavlja do dostizanja kritičnog uslova koji se manifestuje kroz značajno smanjenje ligamenta osnove materijala između šupljina, ali i pojave novih (sekundarnih) šupljina u ligamentu, što dovodi do nestabilnosti plastičnog tečenja i gubitka nosivosti materijala.

Sam otkaz materijala usled žilavog loma je proces koji se odvija veoma brzo i u maloj (kritičnoj) zoni. Na slici 32 je prikazano spajanje šupljina u okolini centra cilindrične glatke epruvete, snimljeno neposredno ispod prelomne površine. U pitanju je sferoidizovani čelik koji su ispitali Le Roy i saradnici [60], i gde su inicijalna mesta nastanka i rasta šupljina većinom karbidi železa. Ispod površine loma je uočeno malo spojenih šupljina što pokazuje visoko lokalizovani karakter procesa završne faze žilavog loma. Snimak koji je prikazan na slici 32 pokazuje redak slučaj spajanja šupljina neposredno ispod površine, što ukazuje na tendenciju spajanja šupljina pod uglom u odnosu na poprečnu ravan i dovodi do formiranja sekundarnih prslina. Po Le Roy-u, prosečna veličina ovih šupljina na samom početku njihovog spajanja približno odgovara rastojanju između čestica pre početka deformacije, što može biti važno pri definisanju kriterijuma loma materijala.



Slika 32 Snimak spajanja šupljina neposredno ispod površine preloma



### 3.6.3 SPREGNUTO MODELIRANJE ŽILAVOG LOMA

Pri spregnutom modeliranju žilavog loma, oštećenje u materijalu izazvano nastankom i rastom šupljina se ne može obraditi postprocesorski, već je neophodno koristiti konstitutivne jednačine za porozno telo gde je zapreminski udeo šupljina promenljiva. Kriterijum tečenja u opštem obliku  $f(l_1, l_2, l_3) = 0$  sada uzima u obzir i devijatorsku i sfernu komponentu tenzora napona. Cilj ovog modeliranja je definisanje kritičnih uslova oštećenja poroznog materijala pri kojima dolazi do loma.

Prema izrazu (36) za kriterijum tečenja prema GTN modelu jasno je da do gubitka nosivosti materijala dolazi kada  $f$  dostigne vrednost  $1/q_1$ . U više radova [40-43] je pokazano da vrednosti  $q_1=1.5$  i  $q_2=1$  najviše odgovaraju efektu omekšavanja čelika usled povećanja poroznosti pod dejstvom spoljnog opterećenja. Problem se javlja zamenom ovih vrednosti u izraz za kriterijum tečenja (relacija 36) jer se dobija da poroznost materijala mora biti oko 66% da bi došlo do gubitka nosivosti i loma, što nije slučaj sa realnim metalima i legurama. Zato modeliranje spajanja šupljina prema predloženom kriterijumu nema smisla.

Tvergard i Nedleeman [86] su izraz (36) preformulisali u zavisnosti od  $f^*$  ( $q_2=1$ ):

$$\phi = \frac{3\sigma'_{ij}\sigma'_{ij}}{2\sigma^2} + 2q_1 f^* \cosh\left(\frac{3\sigma_m}{2\sigma}\right) - \left[1 + (q_1 f^*)^2\right] = 0 \quad (37)$$

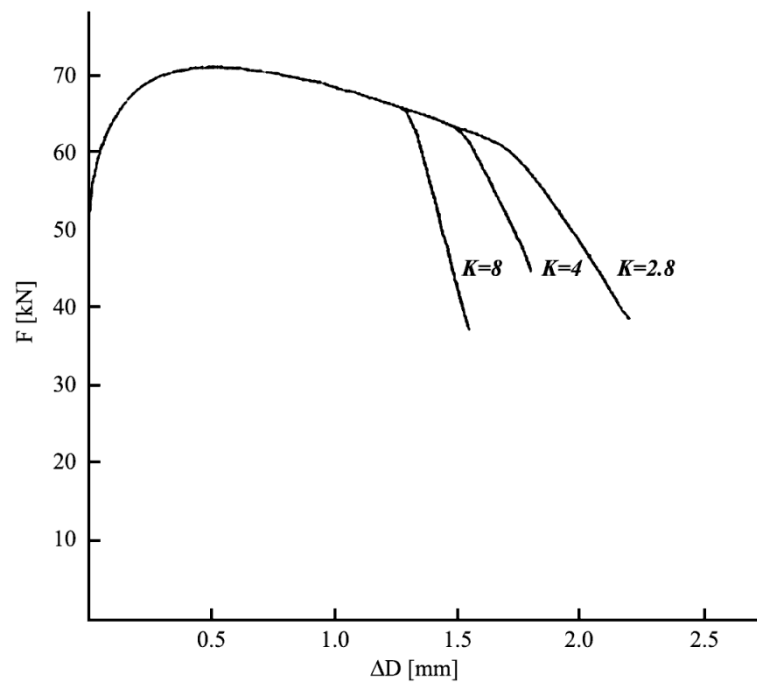
$$f^* = \begin{cases} f & \text{za } f \leq f_c \\ f_c + K(f - f_c) & \text{za } f > f_c \end{cases} \quad (38)$$

$$K = \frac{f_u - f_c}{f_F - f_c}, \quad f_u = \frac{1}{q_1} \quad (39)$$

gde su:

- $f^*$ , funkcija oštećenja koja zavisi od zapreminskog udela šupljina  $f$
- $f_c$ , kritična vrednost zapreminskog udela šupljina pri kojoj dolazi do spajanja šupljina,
- $K$ , parametar "ubrzanja", definiše dinamiku same završnice otkaza materijala,

- $f_F$ -zapreminski udeo šupljina koji se može odrediti pod mikroskopom posle loma.



Slika 33 Uticaj parametra ubrzanja  $K$  na otkaz nosivosti materijala [86]

## 4 NUMERIČKA SIMULACIJA POSUDE POD PRITISKOM SA PRSLINOM-PRIMENOM METODE KONAČNIH ELEMENATA

Metodu konačnih elemenata (MKE) kakva je danas poznata, prvi put su predstavili Turner, Clough, Martin i Topp 1956. godine [90]. Njen zadatak je numeričko rešavanje komplikovanih problema podelom neprekidne sredine na deliće pravilnog geometrijskog oblika, tzv. konačne elemente, koji sada imaju konkretne dimenzije (nisu diferencijalno mali kao pri matematičkoj analizi), tako da se umesto diferencijalnih ili integralnih mogu koristiti algebarske jednačine.

Susedni elementi imaju zajedničke, čvorne tačke koje opisuju ponašanje tog dela strukture, a nepoznate veličine u jednačinama mogu se opisati prostim funkcijama (pomeranje, deformacija, unutrašnje sile, napon itd). Polje pomeranja čvorova se dobija iz matrične jednačine ravnoteže, a potom se na osnovu njega određuju napon i deformacija konačnih elemenata.

Sam algoritam *MKE* se može raščlaniti na sledeće korake:

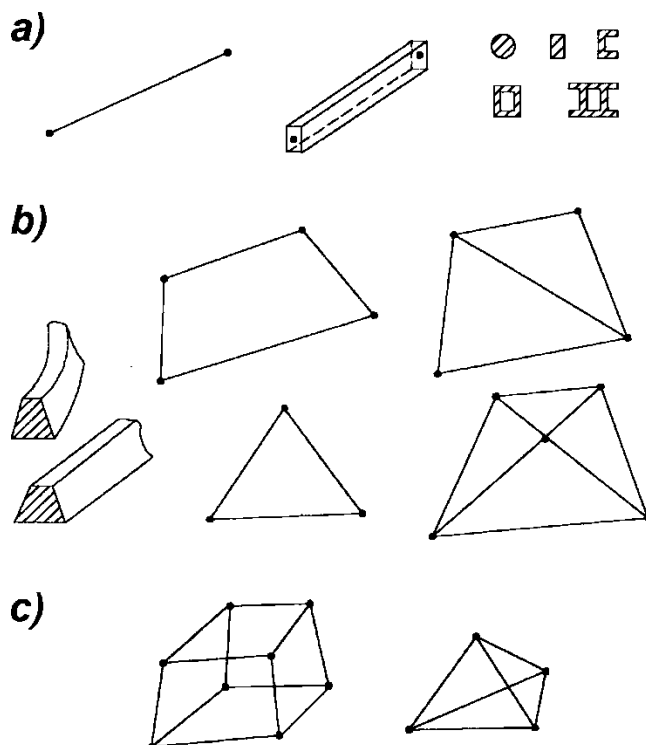
1. Modeliranje, idealizacija i diskretizacija strukture. Pri tome kvalitet konačnog rezultata direktno zavisi od pravilno izabranog tipa, broja, geometrije i raspodele konačnih elemenata.
2. Izbor interpolacionog modela, čime se definiše polje promenljivih u okviru elementa i preciznost aproksimacije. Te veličine će se računati u dva koordinatna sistema: lokalnom (element) i globalnom (struktura).
3. Formiranje matrica krutosti i vektora opterećenja konačnih elemenata.
4. Formiranje matrice krutosti i vektora opterećenja, kao i definisanje graničnih uslova cele strukture.
5. Rešavanje sistema linearnih algebarskih jednačina, čime se dobijaju pomeranja čvorova.
6. Izračunavanje deformacije i napona konačnih elemenata.
7. Izračunavanje napona tačaka strukture.

### 4.1 TIPOVI KONAČNIH ELEMENATA

Konačni element (*KE*) neke konačne celine može biti jednodimenzionalan (štap), dvodimenzionalan (tanke ploče - trougao / četvorougao) i trodimenzionalan (tetraedar / prizma), slika 34 [90], sa pravolinijskim ili krivolinijskim konturama.

Broj čvorova  $KE$  može varirati, i od toga zavisi njegov red:

1. Elementi prvog reda (*simpleksi*). Čvorovi se nalaze u temenima elementa. Interpolacione funkcije su najjednostavnije, linearne.
2. Elementi višeg reda. Čvorovi se nalaze na temenima i duž stranica elemenata.



Slika 34 Tipovi problema i odgovarajućih konačnih elemenata a) jednodimenzionalni, b) dvodimenzionalni, c) trodimenzionalni

*Stepeni slobode čvora* opisuju njegova moguća pomeranja kojima se obezbeđuje odgovarajuća vrsta deformacije i napona konačnog elementa, a dele se na *lokalne* i *globalne* zavisno od koordinatnog sistema za koji se definišu, tabela 5.2. Broj stepeni slobode  $KE$  jednak je proizvodu broja čvorova tog elementa i broja stepeni slobode jednog čvora.

*Granični (konturni) uslovi* se mogu definisati po pomeranju<sup>1</sup> i po naponu. Pomeranje može biti translacija ili rotacija, a opterećenje koncentrisano, kontinualno, površinsko, zapreminsko ili inicijalno.

<sup>1</sup> Granični uslov pomeranja znači definisanje oslonaca koji mogu biti kruti ili elastični, sa ili bez pomeranja

## 4.2 OPISIVANJE KONAČNIH ELEMENATA INTERPOLACIONIM FUNKCIJAMA

Interpolacione funkcije opisuju pretpostavljeno ponašanje (pomeranje)  $KE$ , a najčešće se javljaju u obliku polinoma. Vrednost promenljivih<sup>2</sup> u proizvoljnoj tački elementa se dobija interpolacijom vrednosti promenljivih u njegovim čvorovima, pri čemu stalno mora biti obezbeđen kontinuitet po granicama tog elementa.

Preciznost rešenja se kontroliše na dva načina:

1. *h-konvergencija* - smanjenjem dimenzija  $KE$  tj. finijom mrežom simpleksa
2.  *$\pi$ -konvergencija* - povećanjem stepena polinoma interpolacione funkcije, uvođenjem elemenata II / III reda.

Uopšteni polinomski tip polja promenljive  $f(x)$  glasi:

$$f(x) = f(u(x)) = a_1 + a_2x + a_3x^2 + \dots + a_{n+1}x^n = \{1 \ x \ x^2 \dots x^n\} \{a\} = \{\underline{n}\}^T \{a\} \quad (40)$$

gde su:

- $x$ , koordinata posmatrane tačke,
- $\{\underline{n}\}^T$ , funkcija oblika promenljive,
- $\{a\}$ , vektor koeficijenata polinom.

Na slici 34 su prikazani globalni ( $xyz$ ) i lokalni ( $\xi\eta\zeta$ ) koordinatni sistemi 3D simpleks  $KE$  oblika paralelopipeda (8 čvorova u temenima, 24 stepena slobode). Globalne koordinate tačaka u elementu su:

$$x = \sum_{i=1}^8 L_i x_i \quad (41)$$

$$y = \sum_{i=1}^8 L_i y_i \quad (42)$$

$$z = \sum_{i=1}^8 L_i z_i \quad (43)$$

gde su:

- $x$ , globalna koordinata čvora  $x_i$ ,

<sup>2</sup> Promenljive se mogu dati u skalarnom, vektorskom ili tenzorskom obliku

- $y$ , globalna koordinata čvora  $y_i$ ,
- $z$ , globalna koordinata čvora  $z_i$ ,
- $\xi$ , lokalna koordinata čvora  $\xi_i$ ,
- $\eta$ , lokalna koordinata čvora  $\eta_i$ ,
- $\zeta$ , lokalna koordinata čvora  $\zeta_i$ ,

Pri čemu funkcija

$$L_i = \frac{1}{8}(1 + \xi\xi_i)(1 + \eta\eta_i)(1 + \zeta\zeta_i) \quad (44)$$

predstavlja funkciju transformacije za  $i=1..8$

Tabela 1 Osmočvorni izoparametarski KE vrednosti

<b>Broj</b>	<b>1</b>	<b>2</b>	<b>3</b>	<b>4</b>	<b>5</b>	<b>6</b>	<b>7</b>	<b>8</b>
$\xi_i$	-1	0	1	1	1	0	-1	-1
$\eta_i$	-1	-1	-1	0	1	1	1	0

Tabela 2 Osnovni parametri zavisno od vrste elementa i njegovog opterećenja

		PROBLEM	STEPENI SLOBODE ČVORA				
			Lokalni		Globalni		
Jednodimenzioni	Podužno naprezanje štapa		$u$		$X, Y, Z$		
	Uvijanje štapa		$\theta_x$		$\theta_x, \theta_y, \theta_z$		
	Savijanje grede u xy ravni i smicanje po y osi		$v$	$\theta_z$	$X, Y$	$\theta_z$	
	Savijanje grede u yx ravni i smicanje po z osi		$w$	$\theta_y$	$Z, X$	$\theta_y$	
	Zbirno naprezanje štapa i grede		$u, v, w$	$\theta_x, \theta_y, \theta_z$	$X, Y, Z$	$\theta_x, \theta_y, \theta_z$	
Dvodimenzioni	Telo	RSD		$u, v$		$X, Y$	
		Osnosimetrično naprezanje		$u, v$		$X, Y$	
	Ploča	Membransko (ravansko) naprezanje		$u, v$		$X, Y, Z$	
		Savijanje + smicanje ploče		$w$	$\theta_y, \theta_z$	$X, Y, Z$	$\theta_x, \theta_y, \theta_z$
		Zbirno naprezanje ploče		$u, v, w$	$\theta_x, \theta_y, \theta_z$	$X, Y, Z$	$\theta_x, \theta_y, \theta_z$
3D		Zapreminsko naprezanje		$u, v, w$		$X, Y, Z$	

### 4.3 MATRICA KRUTOSTI

Matematički gledano, najlakše za rad je ako su promenljive date u matričnom obliku, tako da se opis problema posmatra na sledeći način: usvaja se telo na koje deluje površinska sila

$$p^T = [p_x, p_y, p_z] \quad (45)$$

a komponente pomeranja u nekoj njegovoj tački su

$$u^T = [u, v, w], \begin{cases} u = \sum_{i=1}^8 L_i u_i \\ v = \sum_{i=1}^8 L_i v_i \\ w = \sum_{i=1}^8 L_i w_i \end{cases} \quad (46)$$

gde su:

- $u_i$ , pomeranje čvorova u pravcu  $x$  pravcu,
- $v_i$ , pomeranje čvorova u pravcu  $y$  pravcu,
- $w_i$ , pomeranje čvorova u pravcu  $z$  pravcu.

Tada tenzor deformacije ima šest različitih komponenti i može se izraziti ili u obliku matrice

$$\varepsilon_{ij} = \begin{bmatrix} \varepsilon_{xx} & \varepsilon_{xy} & \varepsilon_{xz} \\ \varepsilon_{yx} & \varepsilon_{yy} & \varepsilon_{yz} \\ \varepsilon_{zx} & \varepsilon_{zy} & \varepsilon_{zz} \end{bmatrix} \quad (47)$$

ili u vektorskom obliku

$$\varepsilon = [\varepsilon_{xx} \quad \varepsilon_{yy} \quad \varepsilon_{zz} \quad 2\varepsilon_{xy} \quad 2\varepsilon_{yz} \quad 2\varepsilon_{xz}] \quad (48)$$

dok se napon može predstaviti u sledećem obliku

$$\sigma_{ij} = \begin{bmatrix} \sigma_{xx} & \sigma_{xy} & \sigma_{xz} \\ \sigma_{yx} & \sigma_{yy} & \sigma_{yz} \\ \sigma_{zx} & \sigma_{zy} & \sigma_{zz} \end{bmatrix} \rightarrow \sigma = [\sigma_{xx} \quad \sigma_{yy} \quad \sigma_{zz} \quad 2\sigma_{xy} \quad 2\sigma_{yz} \quad 2\sigma_{xz}] \quad (49)$$

Tenzor deformacije i vektor pomeranja su međusobno povezani na sledeći način

$$\varepsilon_{ij} = \frac{(u_{ij} + u_{ji})}{2} \quad (50)$$

$$\{\varepsilon\} = [L_i] \begin{Bmatrix} u \\ v \\ w \end{Bmatrix} \rightarrow \varepsilon = L \cdot u . \quad (51)$$

Ukoliko se primeni *Saint-Venant*-ov uslov kompatibilnosti, dobija se i među odnos samih komponenti tenzora deformacije

$$\varepsilon_{il,jk} + \varepsilon_{jk,il} - \varepsilon_{ik,jl} - \varepsilon_{jl,ik} = 0, \quad (52)$$

Ili u matičnom obliku

$$L_1 \varepsilon = 0 \quad (53)$$

gde je

- $L_1$  - matrica operator.

Za diferencijalno mali element, spoljašnje i unutrašnje sile su u ravnoteži ako je ispunjen sledeći uslov

$$\sigma_{ij} + F_i = 0, \quad (54)$$

tj. u matičnom obliku

$$L_2 \sigma + F = 0, \quad (55)$$

pri čemu je

- $L_2$  - matrica operator.

Konačno, veza napona i deformacije prema Hukovom zakonu je [11]

$$\{\sigma\} = [M]\{\varepsilon\} \rightarrow \{\varepsilon\} = [C]\{\sigma\}, \quad (56)$$

gde je M matrica krutosti materijala

$$[M] = \begin{bmatrix} m_{11} & \cdots & m_{16} \\ \vdots & \ddots & \\ m_{61} & & m_{66} \end{bmatrix}, \quad (57)$$

dok je C matrica fleksibilnosti materijala.

*Matrica krutosti sistema KE* je simetrična. Većina njenih elemenata je jednaka nuli, dok su ostali raspoređeni oko glavne dijagonale (slika 35) i čine tzv. *traku matrice krutosti*, čija širina iznosi:

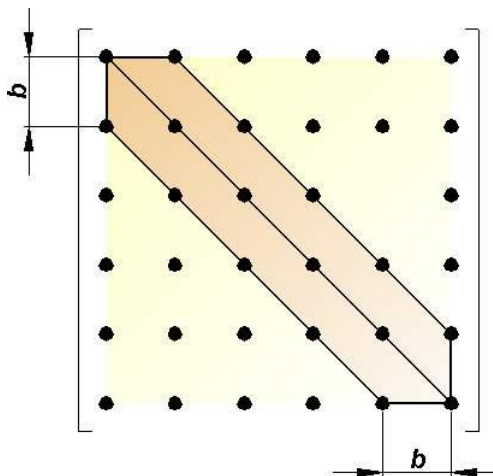
$$b = (m + 1)s \quad (58)$$

gde su:

- $b$ , širina trake,



- $m$ , maksimalni raspon brojeva kojima su obeleženi čvorovi jednog elementa,
- $s$ , broj stepeni slobode u čvoru.



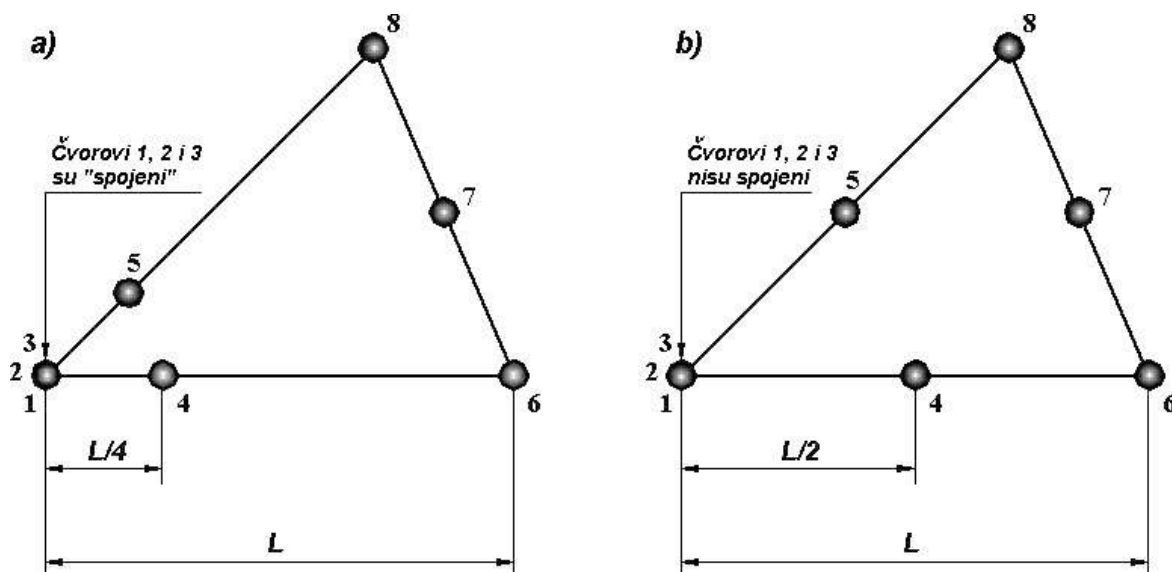
Slika 35 Traka matrice krutosti

#### 4.4 MODELIRANJE PRSLINE

Modeliranje prsline zahteva odgovarajući tretman singulariteta polja pomeranja, deformacije i napona oko njenog vrha, pri čemu je najveći problem u drastičnom povećanju greške diskretizacije koja se javlja ako se koriste klasični  $KE$  (npr. 2D osmočvorni, slika 35). Najefikasnije rešenje se dobija tehnikom usitnjavanja (smanjenje greške na samo 1%) ili primenom specijalnih  $KE$  oko vrha prsline.

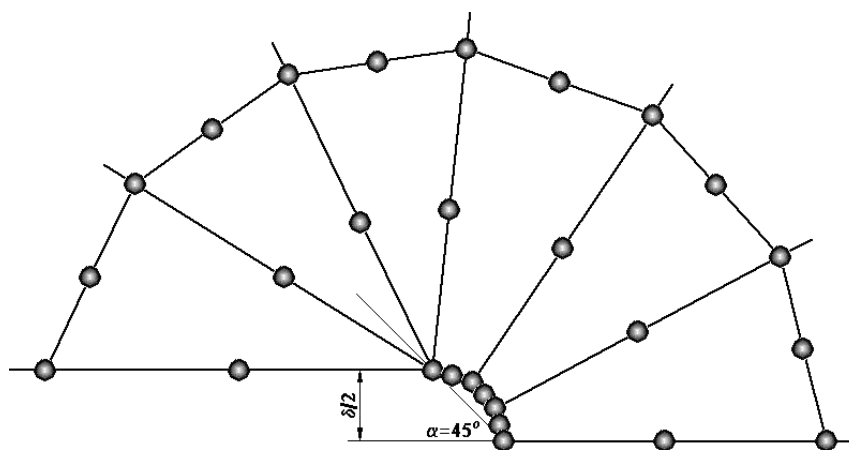
Ako je u pitanju LEML, za analizu naponskog stanja oko vrha prsline treba koristiti trougaone izoparametarske elemente sa jednim čvorom u vrhu prsline, a čvorovi na središtu stranica se pomeraju ka prslini za  $1/4$  dužine stranice elementa, slika 36. Tako dobijen  $KE$  pri opterećenju daje  $1/\sqrt{r}$  singularitet deformacije u blizini vrha prsline, a prikazuje ga u čvorovima "pomerenim" za  $1/4$  stranice.

U EPML oko vrha prsline vlada singularitet  $1/r$ , tako da se tu koristi  $KE$  prikazan na slici 36b, koji se od prethodnog razlikuje po tome što se temeni čvorovi ne preklapaju u jedan, a čvorovi po sredini strane ostaju tamo gde su i bili.



Slika 36 Singularni 2D element u a) LEML i b) EPML

Region oko vrha prsline se modelira ređanjem elemenata u koncentrične krugove, tako da što su bliži vrhu, to su manji (slika 37). Oblast koja trpi plastičnu deformaciju mora biti precizno modelirana većim brojem  $KE$ , dok elastična analiza naponskog stanja ne zahteva preterano finu mrežu, što je bitno zbog same brzine proračuna.



Slika 37 Modeliranje vrha prsline

U procesoru za MKE elementi sa singularitetom tipa  $1/\sqrt{r}$  (elastično ponašanje) se moraju posebno formulisati, dok je za one sa singularitetom tipa  $1/r$  (plastično ponašanje) dovoljno da se 3 čvora oko vrha prsline postave u približno isti položaj (koordinate im se razlikuju za  $\sim 1/1000$  deo njihove stvarne vrednosti).

#### 4.5 EKSPERIMENTALNO ISTRAŽIVANJE

Imajući u vidu navedeno do sada cilj ove teze je da se analiziraju i utvrde inicijalne plastične deformacije i zaostali naponi zavarenih spojeva opreme pod pritiskom u prisustvu prslina. Ispitivanje je izvršeno na rezervoaru, kao i numerička simulacija dela rezervoara u programskom paketu ABAQUS.

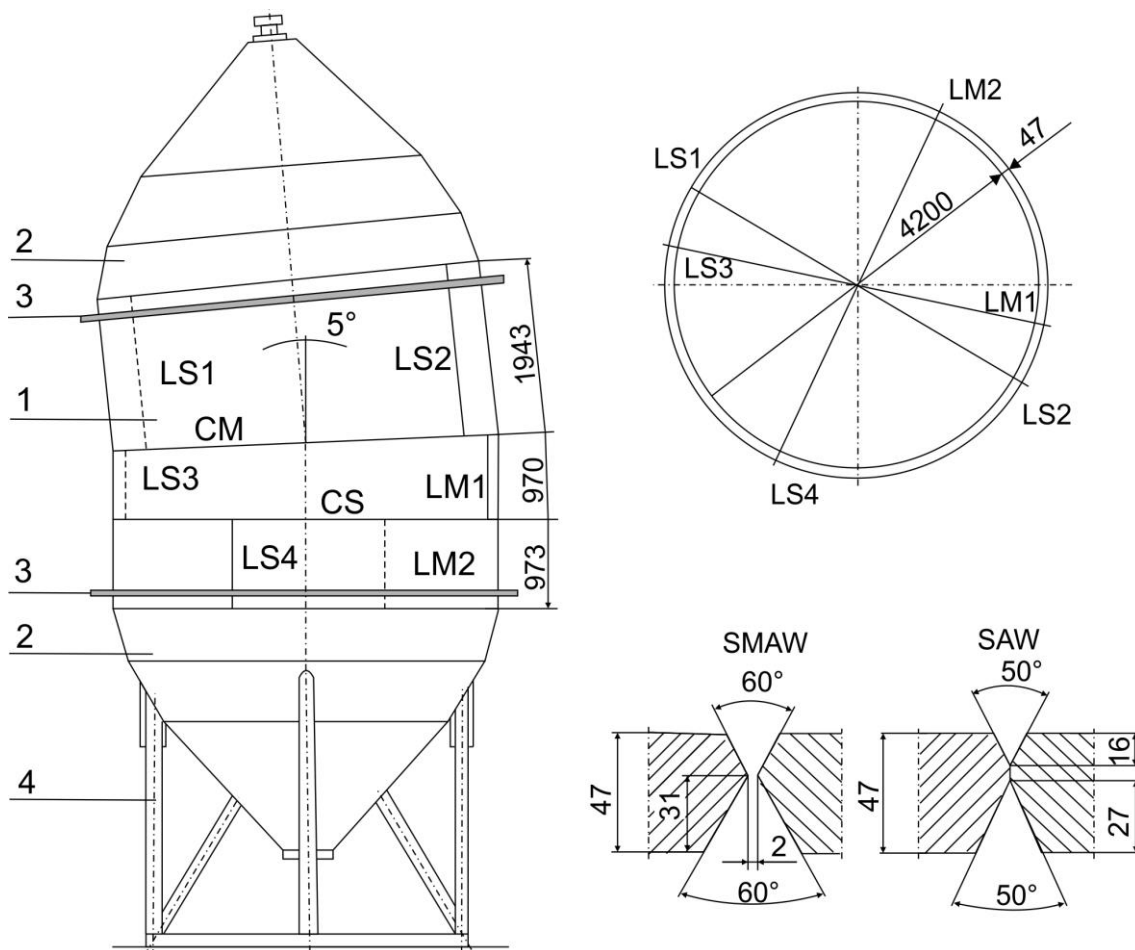
Primena nisko legiranog čelika povišene čvrstoće, kao osnovnog materijala (OM) za izradu OPP se ostvaruje zavarivanjem u kombinaciji sa dodatnim materijalom (DM) niže čvrstoće i povišene plastilčnosti. Ova kombinacija osnovnog i dodatnog materijala u zavarivanju predstavlja tzv. under matching (UM). Eventualne deformacije u procesu ispitivanja, kao i same eksploatacije posude, biće koncentrisane u zavarenom spoju. Vrednost napona koji može da izazove plastične deformacije na OPP je niži od napona tečenja OM. Zavareni spojeve OPP karakteriše neravnomerna raspodela napona zbog koncentracije napona i zaostalih napona od procesa zavarivanja, kao i eventualnih nepravilnosti. Za OPP koriste se različite tehnike merenja deformacija.

Prototip prikazan na slici 38 je izrađen od nisko legiranog čelika povišene čvrstoće Sumiten 80P proizvedenog u Japanskoj železari Sumitomo. Napon tečenja čelika iznosi preko 700 MPa, dok je zatezna čvrstoća preko 800 MPa. Zbog navedenih mehaničkih karakteristika čelika, tehnologija zavarivanja je prilično kompleksna i zahteva strogo pridržavanje propisane termičke obrade. Upotrebljena su dva procesa zavarivanja, elektrolučno (SMAW) i zavarivanje pod praškom (SAW). Priprema žljeba za oba procesa je prikazana na slici 38. Za SMAW je kao DM, korišćena nisko vodonična elektroda LB118, dok ja za SAW žica U8013 i prašak M38F, od proizvođača Cobe Steel iz Japana. Pored prototipa, zavareni su i dodatni uzorci za ispitivanje. Ispitivanje uzoraka je izvršena nakon ispitivanja pritiskom prototipa.

Srednji sastav OM i zavarenog spoja (ZS) u procentima sa oba postupka zavarivanja prototipa je prikazan tabeli 2, dok su mehaničke karakteristike u tabeli 3. Napon tečenja -  $R_e$ , zatezna čvrstoća  $R_m$ , izduženje – A.

Ispitivanje pritiskom je sprovedeno u tri etape:

1. Provera kompletnog sistema za merenje, povećavajući pritisak od 0 do 30 bar,
2. Prvo opterećenje i rasterećenje, povećavajući pritisak od 0 do 92 bar, kako bi se simulirali naponi prisutni u redovnoj eksploataciji posude (399 MPa),
3. Drugo opterećenje i rasterećenje, povećavajući pritisak od 0 do 123 bar, kako bi se simulirali naponi 30% veći od napona prisutnih u redovnoj eksploataciji posude (533 MPa).



Slika 38 Prototip, 1-omotač, 2-dance, 3-ojačanje, 4-oslonac, L-podužni zavareni spoj, C-radijalni zavareni spoj

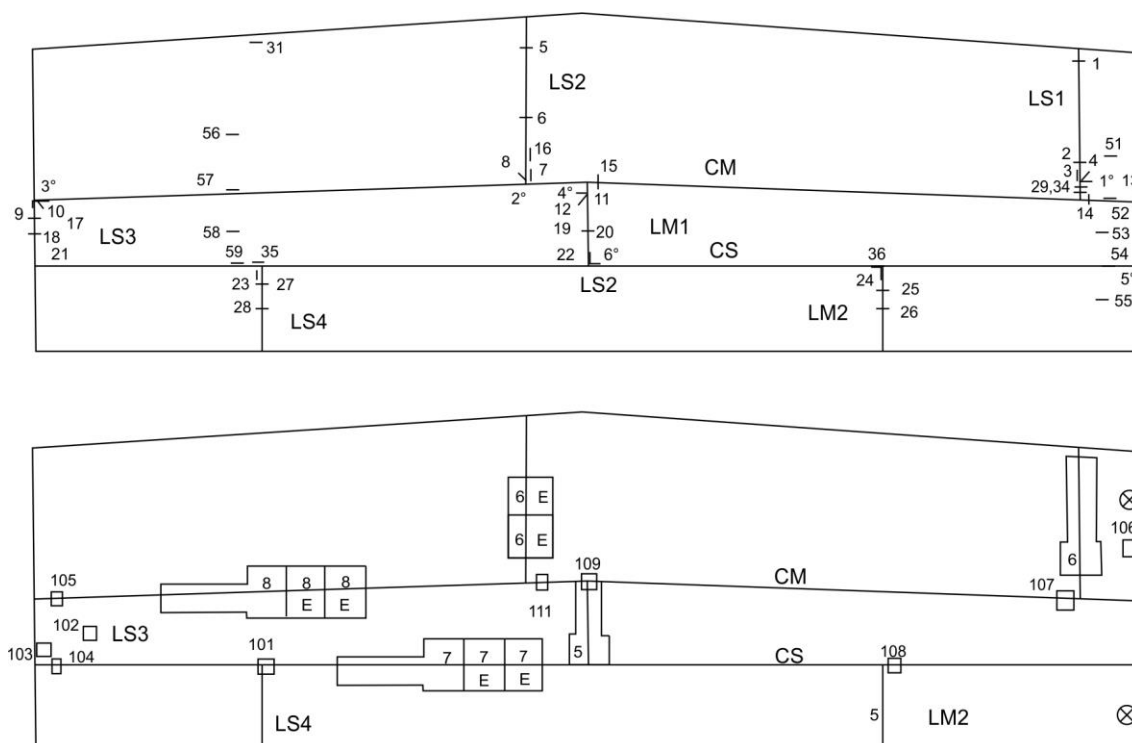
Tabela 2 Hemijski sastav OM i ZS

Element	C	Si	Mn	P	S	Cu	Cr	Ni	Mo	V	Ceq
SM80P	0,10	0,30	0,90	0,01	0,008	0,24	0,48	1,01	0,47	0,03	0,5
3C	MAW	0,06	0,53	1,48	0,011	0,005	-	0,24	1,80	0,43	-
	SAW	0,07	0,37	1,87	0,01	0,011	-	0,44	0,13	0,73	-

Tabela 3 Mehaničke karakteristike OM i ZS

Materijal	Postupak	Ispitivanje zatezanjem			Ispitivanje žilavosti Charpy	
		$R_e$ , MPa	$R_m$ , MPa	A, %	vE-40, J	vT <sub>RS</sub> , °C
OM	Valjano	755- 794	804- 834	24- 29	156- 224	-92
	Poprečno valjano	755- 794	795- 834	22-23	60- 147	-58
3C	MAW	722	810	22	99	-5
	SAW	687	804	23	78	-18

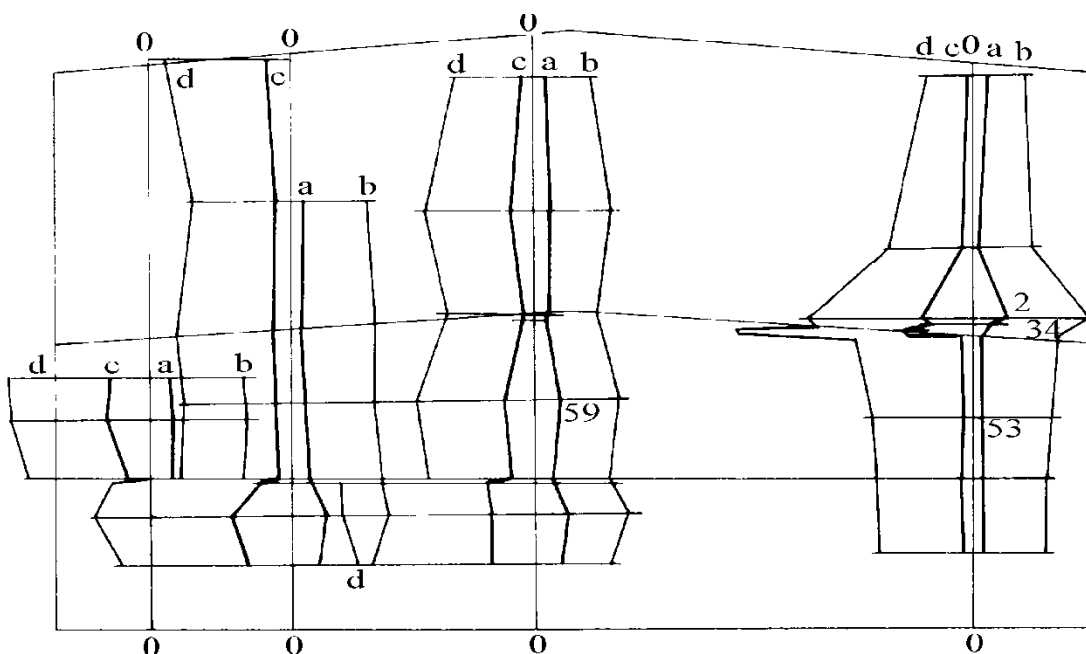
Za eksperiment su korišćenu merni instrumenti i Moire mreža za merenje deformacija posude. Sa spoljašnje strane posude je postavljena 51 merna traka. Na slici 39 je prikazana šema sa pozicijom mernih mesta i sečenja uzoraka za ispitivanje nakon sprovedenog ispitivanja pritiskom.



Slika 39 Šema sa pozicijom mernih mesta i sečenja uzoraka za ispitivanje

Na slici 40 su prikazane ostvarene deformacije prilikom ispitivanja pritiskom. Kriva *b* predstavlja maksimalnu deformaciju ostvarenu u prvom opterećenju, dok kriva *a* zaostale napone nakon prvog rasterećenja. Analogno tome, kriva *d* predstavlja maksimalnu deformaciju za drugo opterećenje, dok kriva *c* zaostale napone nakon drugog rasterećenja.

Nakon ispitivanja pritiskom, pripremljeni su uzorci za mehanička ispitivanja prema šemi sa slike 39. Mehaničke karakteristike radijalnih (L) i longitudinalnih (L) zavarenih spojeva za oba postupka, SMAW i SAW, su prikazana u tabeli 4. Predstavljene su vrednosti napona tečenja ( $R_e$ ) i zatezne čvrstoće ( $R_m$ ) zavarenog spoja (ZS) i metala šava (MŠ), kao i izduženje ( $A$ ) metala šava i tvrdoća zavarenog spoja, za ukupno 8 ispitnih uzoraka.



Slika 40 Raspodela napona u uzorcima tokom ispitivanja pritiskom

Tabela 4 Mehaničke karakteristike ispitanih uzoraka

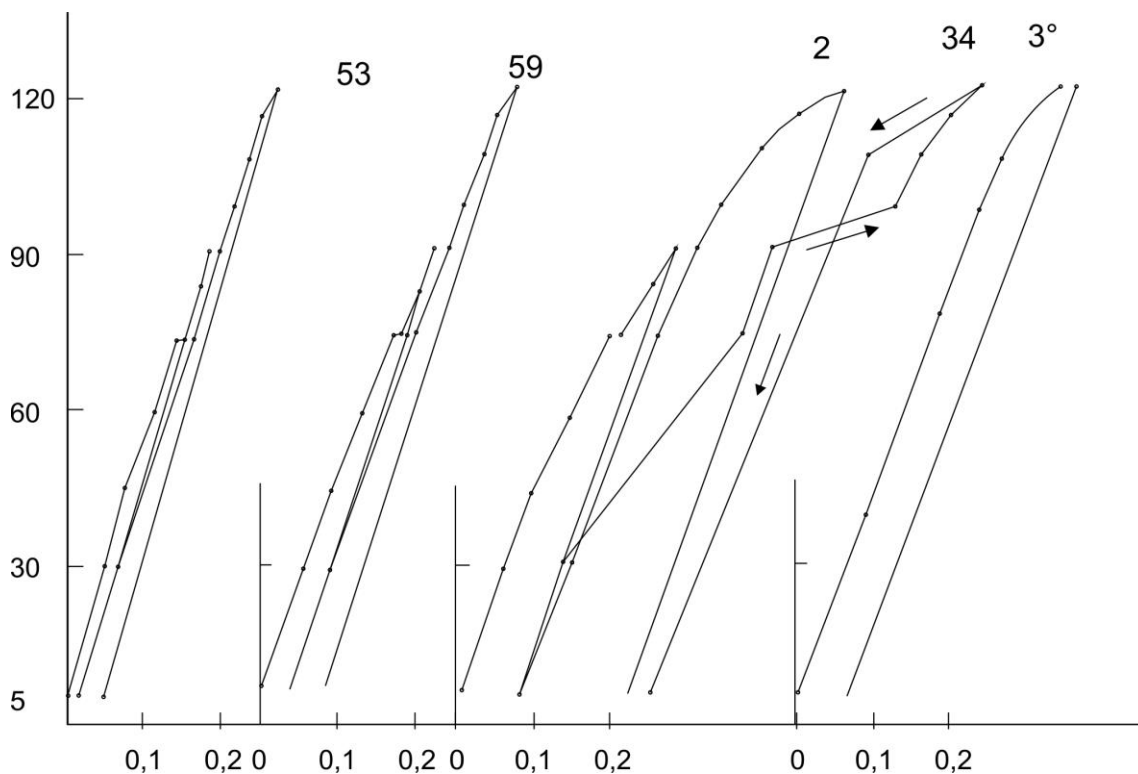
Tip ZS	Uzorak br.	ZS		MŠ			Tvrdoća ZS - HV		
		$R_e$	$R_m$	$R_e$	$R_m$	A	ZUT		MŠ
		MPa	MPa	MPa	MPa	%	min	max	≈
SMAW-L	1	761	825	796	848	22.1	330	225	265
	5	739	825	783	811	22.2	385	228	260
	$\epsilon_{pl}$	0.09		0.10-0.14					
SAW-L	2	761	793	672	767	22	335	222	242
	6	759	786	693	749	23.3	325	230	240
	$\epsilon_{pl}$	0.16		0.12-0.14					
SAW-C	3	774	804	633	762	23.5	335	232	240
	7	754	795	722	778	24	330	220	258
	$\epsilon_{pl}$	0.12		0.12-0.14					
SMAW-C	4	782	822	757	796	21.8	335	220	265
	8	769	800	781	814	20	325	225	255
	$\epsilon_{pl}$	0.085		0.07-0.11					

ZUT-Zona uticaja toplote,  $\epsilon_{pl}$  - plastična deformacija [%]

Kao što se može zapaziti iz rezultata ispitivanja, vrednosti osciluju između uzoraka. To se dešava iz dva razloga. Prvi je zbog koncentracije napona, od same geometrije i zavarivanja, koji utiču na deformacije. Drugi razlog je tehnološki, zbog samog postupka zavarivanja, tzv. under matching, što je opisano u uvodu ovog poglavlja. U vezi s tim, dobijamo različite vrednosti za SMAW i SAW postupak.

S obzirom na različitu raspodelu napona, detaljnije opisanih u poglavlju 6, longitudinalni ZS su opterećeniji od radijalnih ZS, i tu imamo razliku u vrednostima. Realno je očekivati prve deformacije u samom ZS, zbog pomenute tehnologije zavarivanja, i to u zonama povišene koncentracije napona i prisutnih nepravilnosti ili defekata u ZS.

Tokom eksperimenta, merenje napona na pozicijama 53, 59, 2 i 34, zabeležene su zaostale plastične deformacije prikazane na slici 41. Pored navedenog, prikazana je raspodela napona na mernoj poziciji 3. Možemo konstatovati da pozicije 53 i 59 imaju najravnomerniju raspodelu napona.



Slika 41 Dobijena korelacija između deformacije i pritiska

## 4.6 NUMERIČKA SIMULACIJA MODELA

Hidrostatski ispitivanje realnog modela rezervoara je numerički simulirano u MKE softveru ABAQUS. U prvom delu analize von Misesov napon je računat u dva koraka, posle opterećenja i rasterećenja, sa fokusom na početak plastične deformacije i njeno dalje širenje. U drugom koraku je analizirano ponovno opterećenje sa početnom plastičnom deformacijom.

### 4.6.1 METODOLOGIJA I PRISTUP MKE

Geometrija modela napojnog cevovoda izrađena je u ABAQUS/CEA, slika 42. Ovaj model je prikazan kao cevovod koji je sastavni deo brane u HE Bajna Bašta izuzev što je treći segment cilindričnog plašta eksperimentalnog modela izostavljen zbog efekta veličine geometrijskog modela na vreme rada, pri primeni metode konačnih elemenata za opisivanje ovog problema. Sa druge strane ovaj deo eksperimenta koji se odnosi na uticaj geometrije i vremena rada određene opreme pod pritiskom će se i za buduće analize zanemariti.

### 4.6.2 MEHANIČKA SVOJSTVA KORIŠĆENA U MKE

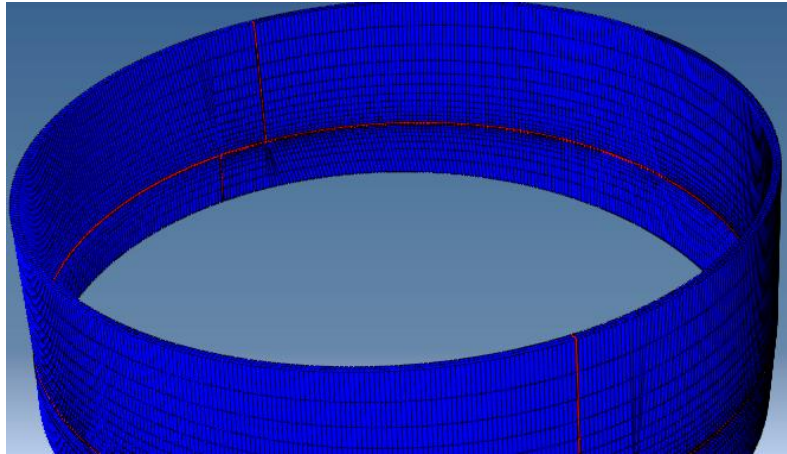
Da bi se sproveda elasto-plastična analiza u ABAQUS-u, potrebna su elastična i plastična svojstva materijala, odnosno svih oblasti zavarenog spoja. Za elastični proračun dovoljni su Jangov modul i Poasonov koeficijent, a za plastični proračun potrebna je kompletna zavisnost napon-deformacija, ili u jednostavnijoj analizi, primenjenoj ovde, napon tečenja i koeficijent ojačavanja. Određivanje ovih svojstava materijala u svim oblastima zavarenog spoja je prikazano u radu [74].

Ovde je pažnja fokusirana na hidrostatski probno ispitivanje, koje je izvedeno u tri faze:

1. Opterećenje pritiskom i rasterećenje od 0 do 3 MPa da bi se proverio merni sistem prorotipa.
2. Opterećenje pritiskom i rasterećenje od 0 do 9,2 MPa da bi se dostiglo radno, tj. projektno opterećenje.
3. Opterećenje nadpritiskom (30%) i rasterećenje od 0 do 12,3 MPa, da bi se simulirao proces oštećenje za koji je pretpostavljeno da može da se izazove propisanom hidrostatskom probom.

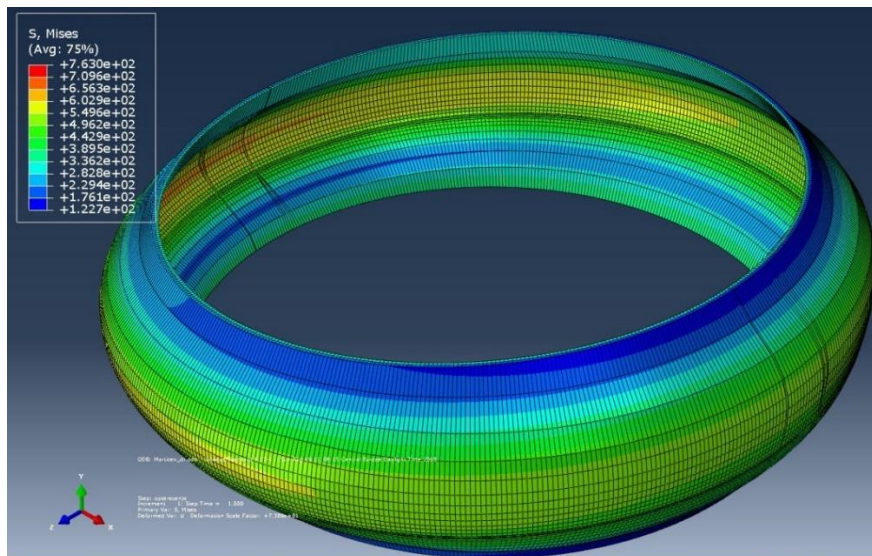


Nakon dostignutih 12,3 MPa, nastavilo se sa progresivnim povećavanjem pritiska do 17 MPa.



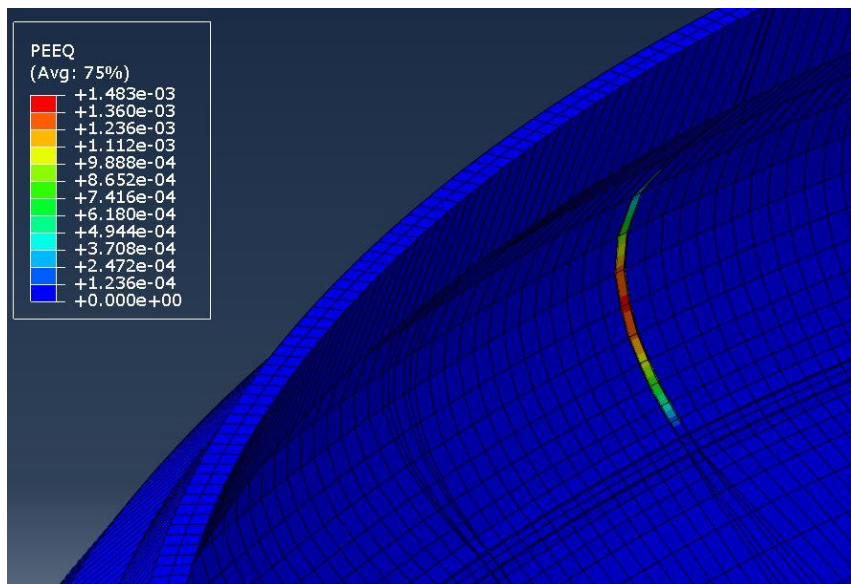
Slika 42 Početni zaostali naponi za zavareni spoj SL dobijeni primenom metode konačnih elemenata

Na slici 43 prikazana je von Misesova raspodela napona u prvom opterećenju, dobijenu primenom ABAQUS softvera. Maksimalni napon je dobijen na mestu najveće koncentracije napona odnosno na mestu zavarenog spoja (LSI SAW), kao i u osnovnom metalu u njegovoj okolini.



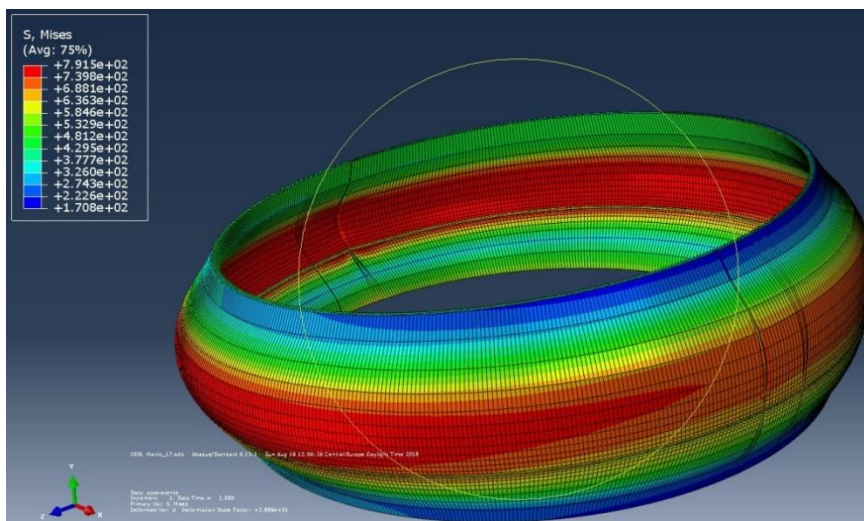
Slika 43 Raspodela von Misesovog napona pri primeni metoda konačnih elemenata pri prvom napreznju ( $P = 12.3$  MPa)

Prema slici 44 jasno je uočljiva plastična deformacija koja se pojavljuje samo u posmatranom zavarenom spoju (LS1 SAW), što je posledica koncentracije napona i nižeg nivoa napona tečenja.



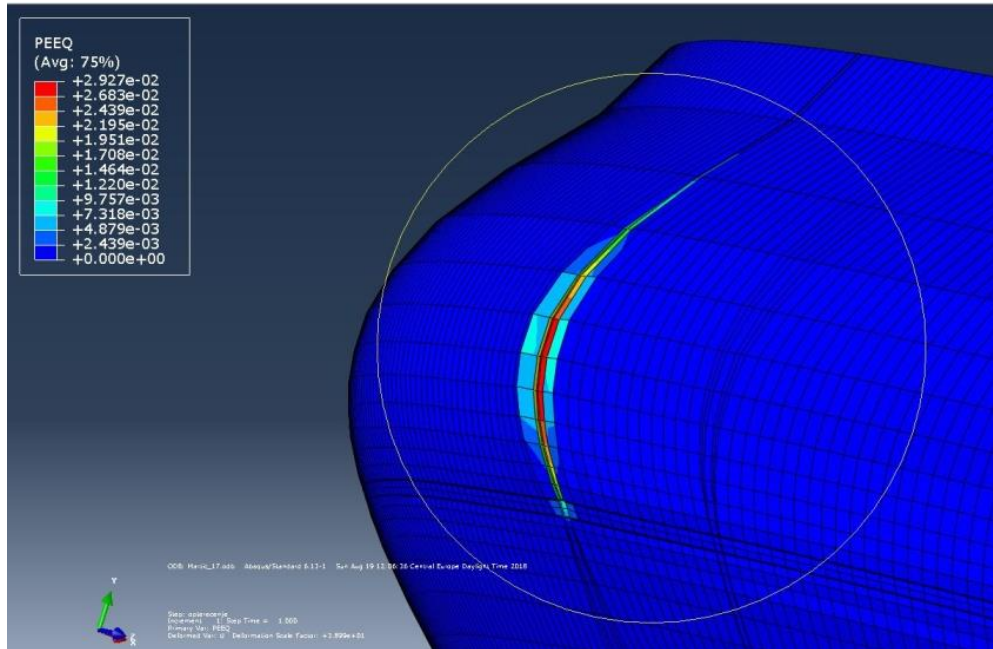
Slika 44 Plastična deformacija dobijena primenom metode konačnih elemenata (FL-UNL,  $P=12,3$  MPa)

Napon se nije promenio u odnosu na prvo opterećenje, osim kod posmatranog zavarenog spoja (LS1 SAW), koji ima nižu vrednost napona nego osnovni material na strani regiona koncentracije napona usled efekta inicijacije plastičnosti kao što je prikazano na slici 45.



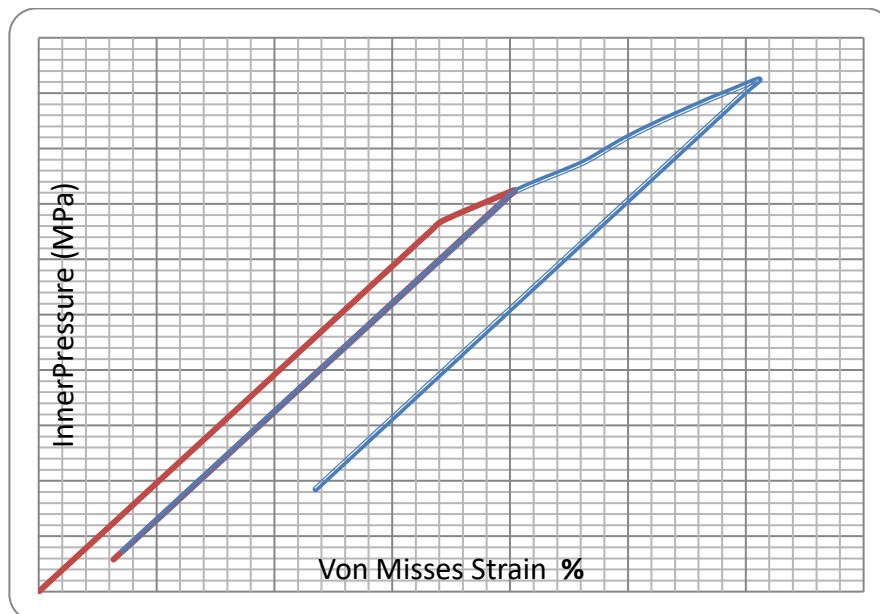
Slika 45 Raspodela von Mizesovog napona pri korišćenju metode konačnih elemenata-pri drugom naprezanju,  $p=17,5$  MPa

Kao što je prikazano na slici 46 vrednosti von Mizesovog napona prelaze granicu tečenja osnovnog metala i metala šava, na mestu koncentracije napona, gde počinje širenje zone plastične deformacije.



Slika 46 Plastične deformacije dobijene korišćenje priemnom metode konačnih elemenata za zavareni spoj SL-UNL, pri pritisku  $p=17,5$  MPa

Na slikama 47-48 ilustrovana je zavisnost fon Mizesovog napona i deformacija koje tom prilikom nastaju za zavareni spoj (LS1SAW) u slučaju prvog i drugog ciklusa opterećenje-rasterećenje, dobijne proračunom u ABAQUS softveru. Primetna je nelinearnost ponašanja, odnosno zaostala plastična deformacija na slici 48, nivoa 0,3%.

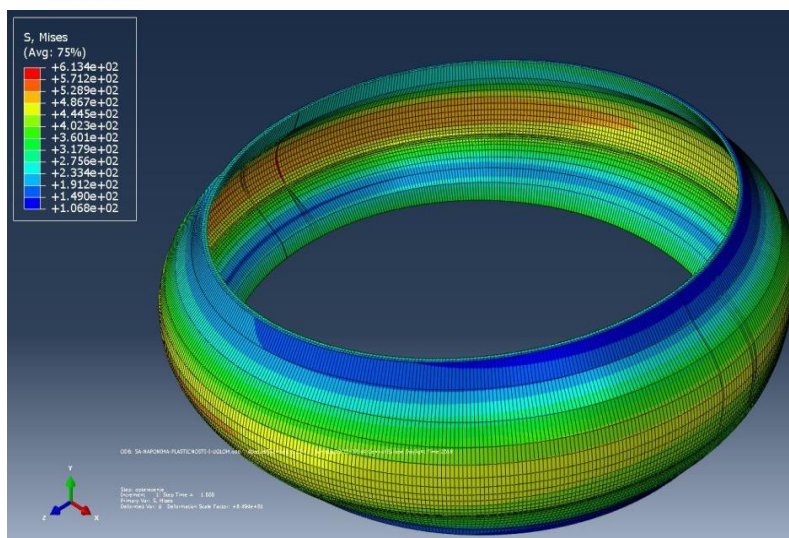


Slika 47 Unutrašnji pritisak von Mizesove deformacije za zavareni spoj LS1 SAW



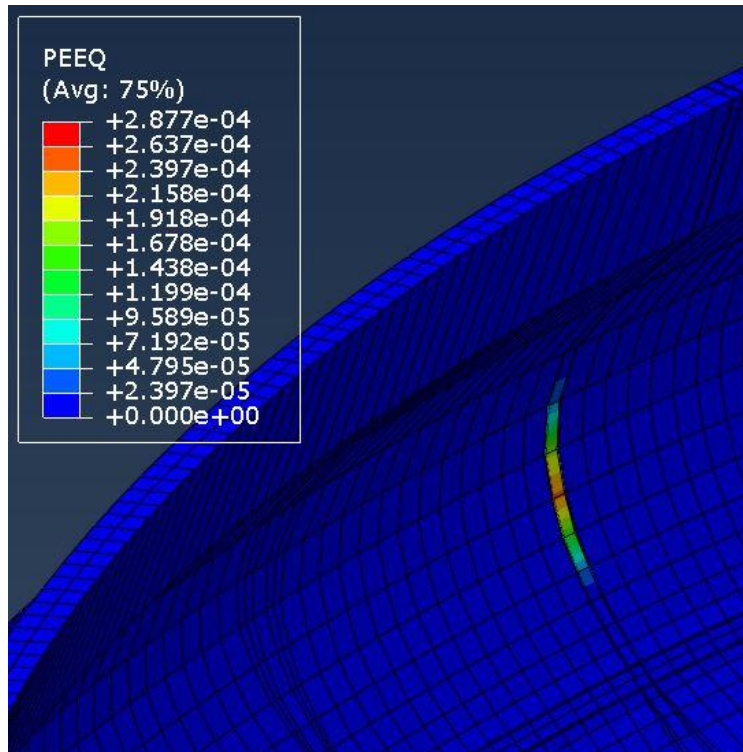
Slika 48 Dijagram zavisnosti obimnog napona deformacije za zavareni spoj WM LS1 SAW

Na slici 49 prikazana je raspodela von Mizesovog napona, dobijenog proračunom u ABAQUS-u. Najveći napon je dobijen u metalu šava, na mestu koncentracije napona. Ovako visok nivo napona (724 MPa) je dobijen usled efekta početne plastične deformacije i koncentracije napona.



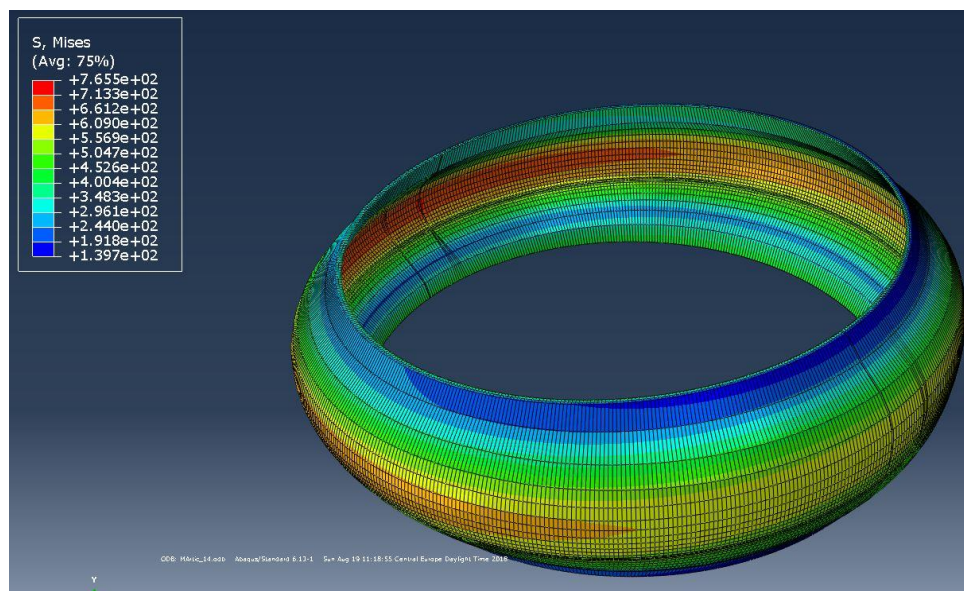
Slika 49 Raspodela fon Mizesovog napona - MKE model za opterećenje ( $P=10,7$  MPa).

Na slici 50 prikazan je nastanak plastične deformacije u zavarenom spoju LS1 SAW. Ovakvo ponašanje je uslovljenom nižim nivoom napona tečenja u metalu šava u odnosu na osnovni metal.



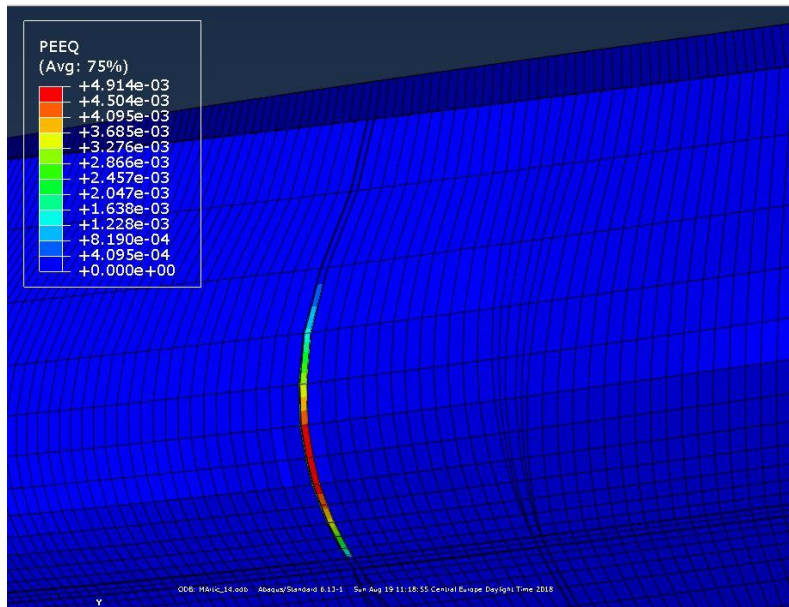
Slika 50 Plastična deformacija MS1 SAW ( $P=10,7$  MPa).

Na slici 51 prikazana je raspodela fon Mizesovog napona, dobijenog proračunom u ABAQUS-u. Najveći napon je dobijen u metalu šava, na mestu koncentracije napona, za drugu fazu opterećenja. Ovako visok nivo napona (775 MPa) je takodje dobijen usled efekta početne plastične deformacije i koncentracije napona.

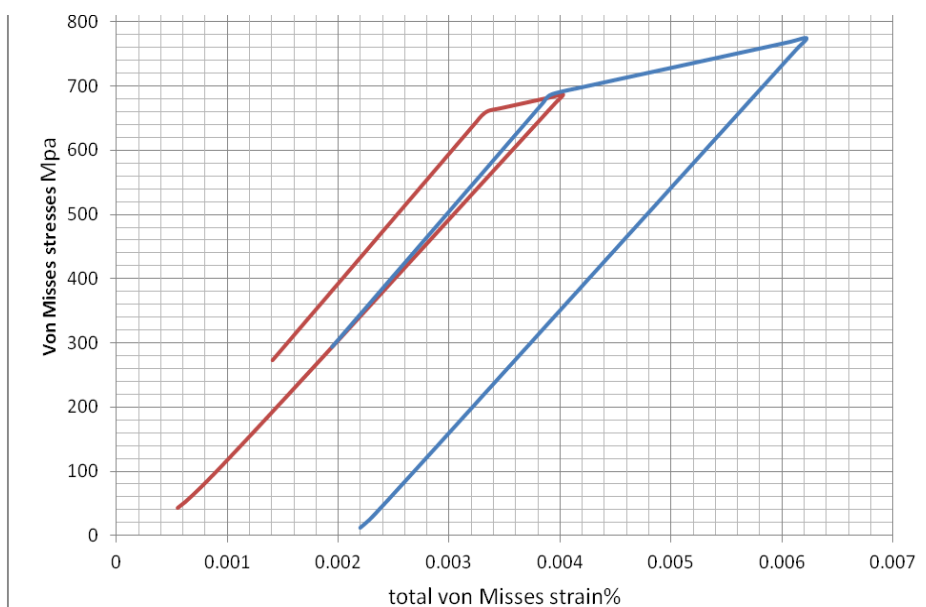


Slika 51 Dijagram raspodele Mizesovog napona za SL ( $P=14$  MPa).

Usled porasta pritiska pri drugom opterećivanju, plastična deformacija nastaje i u drugim zavarenim spojevima npr. na kraćoj strain spoja CMAW, LS3 SEW, kao što je pokazano na slici 52.

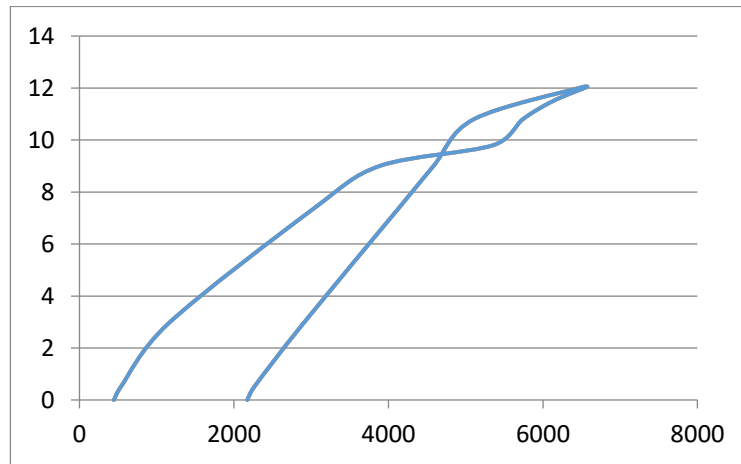


Slika 52 Plastična deformacija zavarenog spoja CMAW, LS3 ( $P=14$  MPa). Izgled krivih von Mises napon-deformacija za zavareni spoj LS1 SAW sa zaostalim plastičnim deformacijama je dat slici 53.



Slika 53 Dijagram von Misesov napon-deformacija za zavareni spoj LS1 SAW sa zaostalim plastičnim deformacijama

Konačno, rezultati za ponašanje merne trake u zavarenom spoju LS1 (SG34), koja je pokazala „petlju“ izazvanu gubitkom elastične stabilnosti, kao je objašnjeno u [77] i prikazano na slici 54. Slaganje numeričkih i eksperimentalnih rezultata je dobro za ovako kompleksno ponašanje (0,24% prema 0,3%).



Slika 54 Dijagram opterećenje (pritisak) deformacija za zavareni spoj SG34

Mikromehaničko modeliranje ponašanja čelika pri duktilnom lomu, odnosno prikupljena iskustva u toj oblasti, posebno kod zavarenih spojeva, pokazuju da se taj nivo plastične deformacije može smatrati dovoljnim da izazove oštećenja tipa inicijalne prsline, [20;77].

## 5 PROCENA INTEGRITETA PRIMENOM ANALIZE RIZIKA

Procena integriteta na primeru napojnog cevovoda HE „Bajina Bašta“ je napravljena na dva načina, preko Dijagrama Analize Loma (FAD), i na osnovu mikromehaničke analize duktilnog loma.

U prvom slučaju je primenjena jednostavna inženjerska metoda koja razdvaja oblast sigurnog rada od oblasti potencijalnog loma konstrukcije, koja je pokazala da probno opterećenje koje bi bilo 30% veće od radnog opterećenja, premešta radnu tačku iz sigurnog u nesigurno područje, u slučaju prsline dimenzija 90 x 12 mm. Iako deluje da je nemoguće prevideti takvu prslinu čak i običnim metodama ispitivanja bez razaranja, ne treba zaboraviti da nepristupačnost cevovoda, ukopanog u kanal, može da dovede upravo do toga.

Drugi način procene integriteta cevovoda se zasniva na mikromehaničkoj analizi duktilnog loma, koja je posebno pogodna za heterogene materijala, kao što su zavareni spojevi. Ova metoda je komplikovanija od prethodne i uključuje veći broj parametara materijala, tako da je njena primena ograničena. U ovom radu je mikromehanička analiza korišćena posredno, kao uporedna metoda.

### 5.1 DIJAGRAM ANALIZE LOMA

Najvažniji aspekt ove analize je primena Dijagrama Analize Loma (FAD), sl. 55. Ovaj dijagram istovremeno uzima u obzir opasnost od plastičnog kolapsa (x osa) i krtog loma (y osa) tako što se određuju koordinate radne tačke, na osnovu podataka o random opterećenju, veličini prsline i svojstvima materijala.

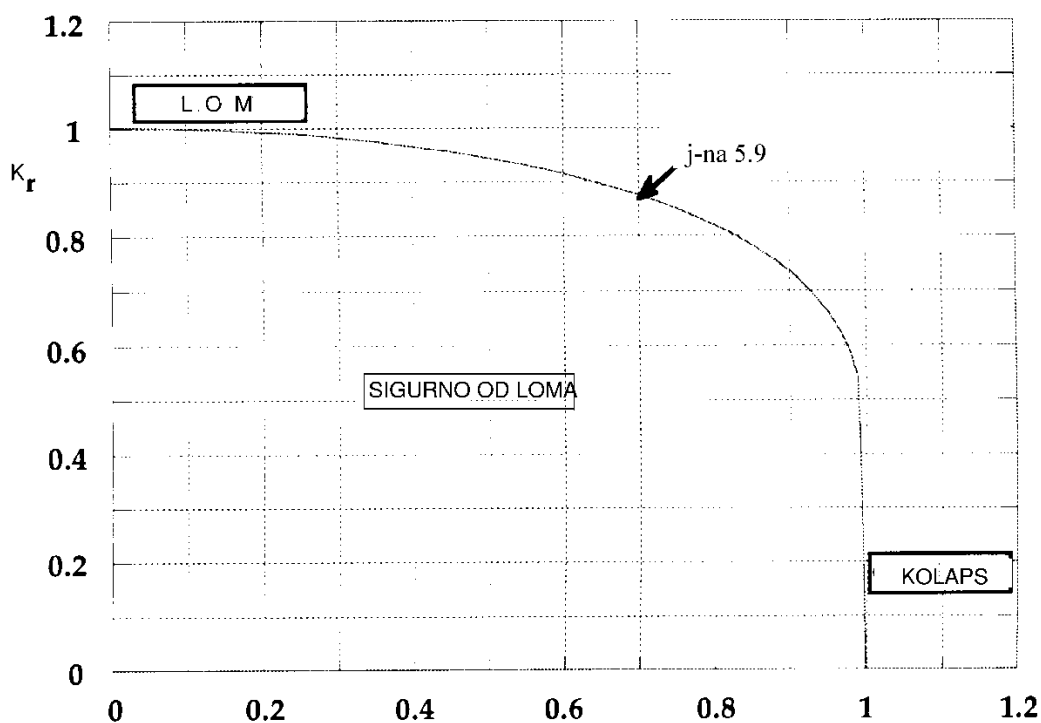
Dobijena tačka može da bude u sigurnom delu dijagrama, koje se nalazi ispod kritične krive, ili u nesigurnom delu dijagrama, koji se nalazi izvan područja kritične krive, slika 55. Kritična kriva se dobija na osnovu Dagdejljovog modela, a definisana je sledećom jednačinom:

$$K_r = S_r \left[ \frac{8}{\pi^2} \ln \sec \left( \frac{\pi}{2} S_r \right) \right]^{-1/2} \quad (59)$$

gde su:

- $S_r$ , količnik radnog i kritičnog napona a
- $K_r$ , količnik faktora intenziteta napona i njegove kritične vrednosti.

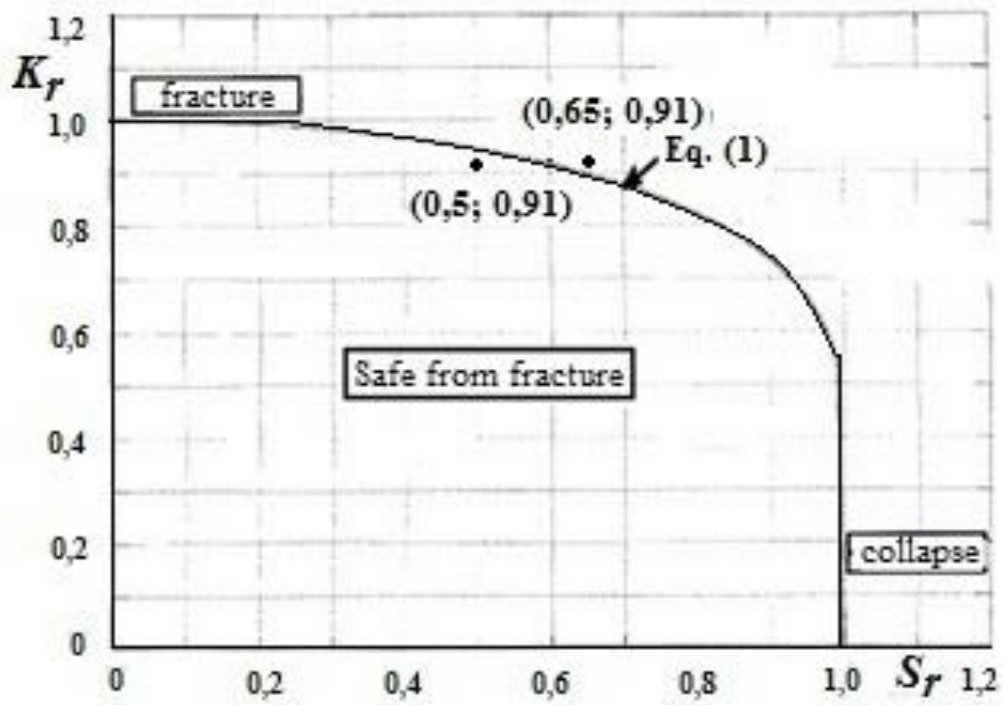




Slika 55 Dijagram Analize Loma

Na osnovu podataka dobijenih u ovom radu, za prslinu pomenutih dimenzija (dužina 90 mm, dubina 1/4 debljine, tj. cca 12 mm, radna tačka ima koordinate (0,5; 0,91), gde 0,5 odgovara projektnoj vrednosti napona u odnosu na srednju vrednost napona tečenja i zatezne čvrstoće (što bi bio stepen sigurnosti 1,7, kada bi se računao u odnosu na napon tečenja), dok je 0,91 količnik faktora intenziteta napona ( $K_I$ ) i žilavosti metala šava. Ova tačka pripada u sigurnom delu dijagrama.

Kada se uzme u obzir opterećenje izazavano hidrostatičkom probom, koje 30% veće od radnog opterećenja, radna tačka pada u nesigurno područje jer ima koordinate 0,65;0,91, slika 56. Time je definitivno potvrđen loš uticaj hidrostatičko probnog pritiska, za koji je prvo pokazano da može da izazove pojavu prsline, a zatim da za pretpostavljenu veličinu prsline može da dovede do procurivanja, ako prslina raste u dubinu, odnosno katastrofalnog loma, ukoliko prslina raste u dužinu. Imajući u vidu štetu koju bi izazvalo i samo curenje, dalja analiza nije radjena, ali je jasno da bi krt lom imao nesagledive posledice. U suštini postavlja se pitanje zašto bi se radila proba koja praktično ništa ne dokazuje, a potencijalno može da napravi ogromnu štetu.



Slika 56 Dijagrama Analize Loma za napojni cevovod RHBB

## 6 ANALIZA I DISKUSIJA DOBIJENIH REZULTATA

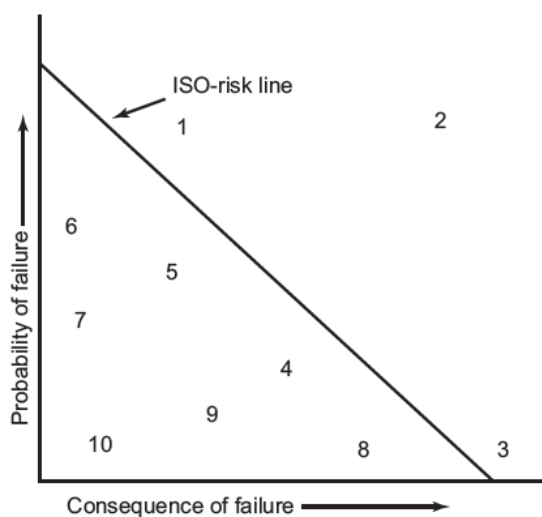
U ovom poglavlju je će biti obavljena diskusija analize rizika OPP. Aspekt je na otkazu opreme usled različitih mehanizama oštećenja i curenja fluida kao posledica otkaza. Analiza dugoročnog rizika u smislu štetnih posledica zračenja ili radijacije fluida je isključena u ovom radu. Analiza rizika daje mogućnost da se odstupi od tradicionalnih i konzervativnih inspekcija zasnovanih na vremenskim intervalima. Najpriznatiji standardi u svetu za analizu i metodologiju procene rizika za OPP su API 580:2016 i API 581:2016 od American Petroleum Institute, dok npr. standard za rizik u opštem slučaju je SRPS ISO 31000:2015. Ovo poglavlje se odnosi isključivo na rizik OPP. Krajnji cilj pomenutog standarda je plan i program ispitivanja koji može da se razlikuje od važeće tehničke regulative za programe i periode ispitivanja.

Prednost takvog plana je specifičnost i prilagodljivost za konkretnu OPP. Na osnovu stanja OPP, uslova procesa, mehanizama oštećenja, izrađuje se plan i program ispitivanja specijalno za analiziranu OPP. Postoje dva osnovna modela analize rizika, kvantitativni i kvalitativni. Kvalitativni model koristi manje podataka i više se oslanja na mišljenje specijalista. Kvantitativni model je suprotan, koristi više podataka i manje se oslanja na mišljenje specijalista. Pod pomenutim podacima se podrazumeva projektno tehnička dokumentacija, grafička dokumentacija, elaborati o sanaciji opreme, izveštaji iz proizvodnje, izveštaji redovnih i vanrednih inspeksijskih pregleda i sl. Na primer podatak o zapremini fluida je obavezan za kvantitativnu metodu dok za kvalitativnu nije. API 580 daje mogućnost korisniku opreme da se povećaju ili smanje vremenski periodi za inspekciju u zavisnosti od stvarnog stanja opreme. U slučaju da oprema funkcioniše bez problema, bez otkaza, bez sprovedenih sanacija i popravki, inspeksijski termini se opravdano mogu povećati. Npr. obavezan termin za unutrašnji pregled za neku posudu od pet godina se može povećati na sedam godina.

Suprotna situacija, na posudi su zabeležene intervencije, curenje fluida, popravke i sanacije, opravdano je smanjiti inspeksijske termine. Npr. obavezan termin za ispitivanje pritiskom za neku posudu od deset godina se može

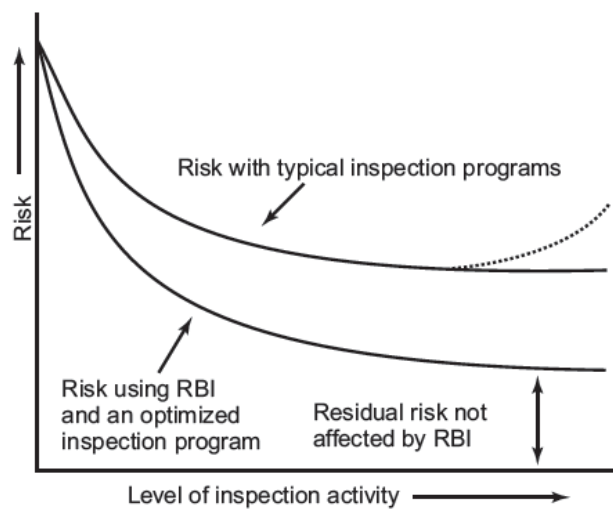
smanjiti na pet godina. Sama promena inspekcijskih termina, bilo da se povećava ili smanjuje, zahteva detaljnu analizu rizika prema gore navedenom standardu i mišljenju svih specijalista. Iskustvo iz prakse pokazuje da je primena analize rizika prilično efektivna. Inspekcijske kuće i nadzorni organi su zadovoljni sa bezbednosne strane i integriteta opreme pod pritiskom, dok je interes vlasnika opreme, pored bezbednosti i operativne pouzdanosti OPP, česta nus pojava povećanja perioda inspekcijskih termina, a s tim i smanjenja troškova. Osnovni uslov za primenu analize rizika i promene inspekcijskih termina, je da nadzorna tehnička regulativa dozvoljava primenu iste.

Sam rizik predstavlja kombinaciju verovatnoće i posledice rizika. Nakon sprovedene analize rizika, cilj je da OPP bude u okviru prihvatljivog rizika. Prihvatljiv rizik se nalazi ispod linije konstantnog rizika, tzv. ISO linije prikazane na slici 57. Npr. za situaciju 6 sa dijagrama, verovatnoća da dođe do otkaza je velika, dok su posledice otkaza male, dok za situaciju 8 obrnuto, posledice otkaza su velike, dok je sama verovatnoća za nastanak otkaza mala. Rizik za obe prethodno naveden situacije, kao i za situacije prikazane tačkama 4,5,7,9 i 10 je prihvatljiv, dok je situacije rizika označene sa 1, 2 i 3 nisu prihvatljive.



Slika 57 ISO linija konstantnog rizika prihvatljivog za određenju organizaciju  
 Generalno, nivo rizika opada sa sprovedenim inspekcijskim aktivnostima. Naravno, do određene mere. Prema tome, razlikujemo tri veličine rizika kao što je prikazano na slici 58. Rizik OPP pre sprovođenja analize rizika, rizik OPP

nakon sprovedene analize rizika i zaostali rizik koji ne zavisi od sprovedene analize.



Slika 58 Zavisnost rizika i nivoa sprovednih inspeksijskih aktivnosti

## 7 ZAKLJUČAK

Praktično se danas ne može zamisliti bilo koja oblasti industrije u kojoj se ne nalazi bar neki cevovod, rezervoar, kotao ili ventil sigurnosti. Problemima vezanim za prsline u materijalima, zavarenim spojevima i ispitivanjima pritiskom u prethodno navednoj opremi pod pritiskom bave se inženjeri i naučnici duže od 100 godina. Jedna od ustanova na kojoj se duže od 50 godina sprovode sistematska istraživanja u ovoj oblasti je Mašinski fakultet Univerziteta u Beogradu, preciznije Katedra za tehnologiju materijala. Istraživanja sprovedena u ovoj doktorskoj disertaciji predstavljaju nastavak istraživanja u ovoj oblasti.

U okviru ove doktorske disertacije izvršena je klasifikacija opreme pod pritiskom u skladu sa važećim direktivama u Evropi (EN standards) i Sjedinjenim Američkim državama (ASME, API standards). Dat je pregled osnovnih tipskih rešenja posuda pod pritiskom, cilindričnih, sferih rezervoara, cevovoda i parnih kotlova. Data je i analiza dostupnih podataka primena mehanike loma na procenu integriteta opreme pod pritiskom posebno za slučajeve njihovog ispitivanja hladnim vodenim pritiskom. Uočeno je da postoji vrlo malo podataka, korelacija i proračunskih procedura koje se koriste za validno opisivanje navedenih problema. Radi poboljšanja situacije u ovoj oblasti u okviru disertacije sprovedena obimna eksperimentalna istraživanja u numeričke simulacije i uspostavljanje eksperimentalne procedure.

Najvažniji zaključci ovog doktorata izvedeni na osnovu prethodno opisanih istraživanja i svih prikazanih rezultata a ogledaju se u sledećem:

Prikazana je procedura verifikacije numeričkih i eksperimentalnih rezultata ispitivanja posude pod pritiskom, čime je omogućena primena kompleksnih simulacija realnih zavarenih konstrukcija.

Prikazan je postupak procene integriteta zavarenih konstrukcija na osnovu klasičnog koncepta mehanike loma, primenom osnovnih parametara u okviru dijagrama analize loma. Ovaj postupak je primenjen na konkretnom zavarenom cevovodu za različite nivoe opterećenja, čime je pokazan negativan uticaj probe hladnim fluidnim pritiskom.

Prikazan je postupak procene integriteta zavarenih konstrukcija na osnovu mikromehaničkog modela duktilnog loma, koji je takođe primenjen na konkretnom zavarenom cevovodu za različite pritiske, čime je dokazano da probe hladnim pritiskom može da dovede do plastičnih deformacija, odnosno nastanka prsline i kasnijeg loma.

Imajući u vidu značaj teme i problema koji su ovde analizirani, za dalji rad i analizu se preporučuje detaljnija analiza relacije između plastične deformacija i početnog trenutka nastanka prsline, odnosno preciznije povezivanje mikromehaničkog modela sa klasičnim proračunom naponskog stanja, odnosno rezultataima proračuna metodom konačnih elemenata.

Osim prethodno navedenih osnovnih zaključaka, treba napomenuti da se u originalne naučne doprinose ove doktorske disertacije mogu svrstati razvijeni numerički modeli i eksperimentalne procedure koji imaju veliku primenljivost u oblasti procene integriteta zavarenih konstrukcija.

Praktična primenljivost ovako dobijenih rezultata se ogleda pre svega njihovoj primeni kao u fazi projektovanja novih postrojenja i opreme tako i u slučajevima sanacije i rekonstrukcije postojećih postrojenja. Posebnom primenljivosti dobijenih rezultata može se smatrati upotreba navednih numeričkih modela za postrojenja visoke materijalne vrednosti pre svega naftna (onshore i offshore postrojenja) i petrohemijska industrija.

## 8 LITERATURA

- 1 Pravilnik o tehničkim zahtevima za projektovanje, izradu i ocenjivanje usaglašenosti opreme pod pritiskom, „Sl. Glasnik RS“ br. 87/2011
- 2 SRPS EN 13445-1:2015 Posude pod pritiskom koje nisu izložene plamenu - Deo 1: Opšte
- 3 SRPS EN 13445-2:2015 Posude pod pritiskom koje nisu izložene plamenu - Deo 2: Materijali
- 4 SRPS EN 13445-3:2015 Posude pod pritiskom koje nisu izložene plamenu - Deo 3: Projektovanje
- 5 SRPS EN 13445-4:2015 Posude pod pritiskom koje nisu izložene plamenu - Deo 4: Izrada
- 6 SRPS EN 13445-5:2015 Posude pod pritiskom koje nisu izložene plamenu - Deo 5: Kontrolisanje i ispitivanje
- 7 SRPS CR 13445-7:2008 Posude pod pritiskom koje nisu izložene plamenu - Deo 7: Uputstvo za korišćenje postupaka usaglašenosti
- 8 SRPS CEN/TR 13445-9:2012 Posude pod pritiskom koje nisu izložene plamenu - Deo 9: Usaglašenost serije standarda EN 13445 sa ISO 16528
- 9 SRPS CEN/TR 13445-101:2016 Posude pod pritiskom koje nisu izložene plamenu - Primeri primene
- 10 API 510:2017-Pressure Vessel Inspection Code: In-Service Inspection, Rating, Repair, and Alteration, American Petroleum Institute
- 11 API 570:2016-Piping Inspection Code: In-service Inspection, Rating, Repair, and Alteration of Piping Systems, American Petroleum Institute
- 12 API 653:2014-Tank Inspection, Repair, Alteration, and Reconstruction, American Petroleum Institute
- 13 Mahdi M. A. Algoal, Initial plastic deformation and residual stress influencing the welding joint behavior in the presence of cracks
- 14 Pressure Equipment Directive (PED) (2014/68/EU)
- 15 SRPS ISO/IEC 17020:2012 Ocenjivanje usaglašenosti - Zahtevi za rad različitih tipova tela koja obavljaju kontrolisanje



- 16 API Standard 580:2016-Risk Based Inspection, American Petroleum Institute
- 17 Pravilnik o pregledima opreme pod pritiskom tokom veka upotrebe, „Sl. Glasnik RS“ br. 87/2011 i 75/2013
- 18 SRPS EN ISO 6520-1:2013 Zavarivanje i srodni postupci - Klasifikacija geometrijskih nepravilnosti u metalnim materijalima - Deo 1: Zavarivanje topljenjem
- 19 SRPS EN ISO 5817:2015 Zavarivanje - Spojevi zavareni topljenjem na čeliku, niklu, titanu i njihovim legurama (isključujući zavarivanje snopom) - Nivoi kvaliteta nepravilnosti
- 20 A. Sedmak, Primena mehanike loma na integritet konstrukcija, Monografija, Mašinski Fakultet, 2003
- 21 ASTM E 399-83: Standard Test Method for Plane-Strain Fracture Toughness of Metallic Materials
- 22 ASTM E 1152-87: Standard Test Method for Determining J-R Curve (standardni postupak ispitivanja za određivanje J-R krive)
- 23 ASTM E 813-89: Standard Test Method for  $J_{Ic}$ , A Measure of Fracture Toughness (Standardni postupak ispitivanja  $J_{Ic}$ , mere žilavosti loma)
- 24 ASTM E 1290-89: Standard Test Method for Crack Tip Opening Displacement (CTOD) Fracture Toughness Measurement (standardni postupak ispitivanja žilavosti loma merenjem otvaranja vrha prsline (CTOD))
- 25 ASTM E 1737-96: Standard Test Method for J Integral Characterization of Fracture Toughness (standardni postupak ispitivanja za određivanje žilavosti loma pomoću J integrala).
- 26 ASTM E 1820-01: Standard Test Method for Measurement of Fracture Toughness (standardni postupak ispitivanja za merenje žilavosti loma).
- 27 BS 7448: „Fracture mechanics Toughness test“
- 28 BS 7448-1: Method for determination of  $K_{Ic}$ , critical CTOD and critical J values of metallic materials (postupci za određivanje  $K_{Ic}$ , kritičnog CTOD i kritične J vrednosti za metalne materijale)

- 29 BS 7448-2: Method for determination of  $K_{Ic}$ , critical CTOD and critical J values of welds in metallic materials (postupci za određivanje  $K_{Ic}$ , kritičnog CTOD i kritične J vrednosti za zavarene spojeve metalnih materijala)
- 30 BS 7448-3: Method for determination of fracture toughness of metallic materials at rates of increase in stress intensity factor greater than  $3.0 \text{ MPa m}^{0.5} \text{ s}^{-1}$  (postupak određivanja žilavosti loma metalnih materijala sa stepenom povećanja faktora intenziteta napona većim od  $3.0 \text{ MPa m}^{0.5} \text{ s}^{-1}$ )
- 31 BS 7448-4: Method for determination of fracture resistance curves and initiation values for stable crack extension in metallic materials (postupak određivanja krive otpornosti loma i inicijalne vrednosti za stabilan rast prsline u metalnim materijalima)
- 32 J.R.Rice, A path independent integral and the approximate analysis of strain concentration by notches and cracks. J. Appl. Mech. 35, pp. 379-386, 1968
- 33 Rice, J.R. " A Path Independent Integral and the Approximate Analysis of Strain
- 34 J. R. Rice, "A path Independent Integral and the Approximate Analysis of Strain Concentration by Notches and Cracks," Journal of Applied Mechanics, 1968
- 35 Rice, J. R. and Rosengren, G. F" Plane Strain Deformation near a Crack Tip in Power-Law Hardening Material," Journal of the Mechanics and Physics of Solids, Vol. 16, 1968
- 36 G.R.Irwin, J.A.Kies, Fracturing and fracture dynamics. Welding Journal. Res. Sup. 31(2): 95s-100s, 1952
- 37 G.R.Irwin, J.A.Kies, Critical energy rate analysis of fracture strength. Welding Journal. Res. Sup. 33(4): 193s-198s, 1954
- 38 A.A.Wells, Application of fracture mechanics at and beyond general yielding. British Welding Journal 11: 563-570, 1963
- 39 Z. Burzić, S. Sedmak, M. Manjgo, Eksperimentalno određivanje parametara mehanike loma zavarenih spojeva, Integritet i Vek Konstrukcija (2/2001), str. 97-105
- 40 T.L. Anderson, "Fracture Mechanics-Fundamentals and Applications", CRS Press, USA, 1994.

- 41 Concentration by Notches and Cracks." Journal of Applied Mechanics, Vol. 35, 1968, pp. 379-386
- 42 Radaković, magistarska teza, „Primena krivih otpornosti na procenu preostale čvrstoće zavarenih posuda pod pritiskom", Beograd 1995.P.J.G. Schreurs, Lecture notes - course 4A780, „Fracture Mechanics", Eindhoven University of Technology, 2012
- 43 Nichols, R. (1984) The use of fracture mechanics as an engineering tool, in Adv In Fracture Research, ICF 6, New Delhi, vol. 6, p. 3717–3749
- 44 A. Sedmak, S. Sedmak, Lj. Milović, Pressure Equipment Integrity Assessment by Elastic-Plastic Fracture Mechanics Methods, published by DIVK, 2011
- 45 R. Jovičić, A. Sedmak, S. Sedmak, Lj. Milović, K. Jovičić, Leakage of an austenitic steel CO<sub>2</sub> storage tank, Structural Integrity and Life Vol. 12, No 2 (2012), pp. 105–108
- 46 A.Bređan, J.Kurai, European Pressure Equipment Directive (PED) and structural integrity, (in Serbian), Structural Integrity and Life, 3 (1): 31-42, 2003
- 47 S. Petronic, Comparative Analysis of the Design Stress According to Different Regulations on Pressure Equipment, Structural Integrity and Life, Vol.12, No2, 2012, str. 143–148
- 48 STP 590 A Fracture Mechanics Approach to Creep Crack Growth Landes, JD; Begley, JA
- 49 T. Sedmak, E. Veg, Failure prevention of rotating equipment by vibrodiagnostics, Structural Integrity and Life, 12 (2), 2012 : 99-104
- 50 P. Đorđević, S. Kirin, A. Sedmak, E. Džindo, „Risk analysis in Structural Integrity". Structural Integrity and Life, 11, 2(2011), pp. 135-138
- 51 Weibull distribution of brittle failure in the transition region, C.K. Seal, A.H.Sherry
- 52 R. P. Reed, Fitness-to-Service Criteria for Pipeline Girth Weld Quality, Final Report to the U.S.DOT, NBS, Boulder, USA, 1983

- 53 A.Mahdi, A.Sedmak, S. Kirin, B. Rakicevic, R. Bakic, Industrial safety of pressure vessels - structural integrity and risk assessment point of view, Hemijska Industrija, 2015
- 54 Computational Fracture Mechanics, J. R. Rice and D. M. Tracey
- 55 Somnath Chattopadhyaya, "Pressure Vessel Design and Pracise", Taylor & Francis Group, LLC, 2004
- 56 Abaqus, 2007 ABAQUS Users' Manuel, Hibbit, Karlson and Sorenson Inc., Pawtucket, RL
- 57 A. Griffith, "Phenomena of Rupture and Flow in Solids", Philos. Trans. R. Soc. London. Ser. A221, 1920
- 58 G. R. Irwin, " Analysis of Stresses and Strains Near the end of Crack Transversing a Plate ", J. Appl. Mech. 24, 1957
- 59 A. E. Inglis," Stress in a Plate Due to The Presence of Cracks and Sharo Corners", Trans. Inst. Nav. Archit, London 55, 1913
- 60 Mechanics of Materials 6th Edition, William F. Riley, Leroy D. Sturges, Don H. Morris
- 61 Anderson, T.L," Fracture Mechanics: Fundamental and Application ", CRC Press, 2005
- 62 Irwin, G.R.," Plastic Zone near a Crack and Fracture Toughness," Sagamore Research Conference Proceeding, Vol. 4, 1961
- 63 Barenblatt, G. I., "The Mathematical Theory of Equilibrium Cracks in Brittle Fracture," Advances in Applied Mechanics, Vol, VII, Academic Press, 1962
- 64 E. Orowan, "Energy Criteria of Fracture," Weld. J. 34, 1955
- 65 Wells, "Unstable Crack Propagation in Metals: Cleavage and Fast Fracture," Proceeding of the Crack Propagation Symposium, Vol 1, Cranfield, UK, 1961
- 66 Burdekin, F. M. and Stone, "The Crack Opening Displacement Approach to Fracture Mechanics in Yielding Material," Journal of Strain Analysis, Vol. 1, 1966
- 67 Hutchinson, J. W, "Singular Behavior at the End of Tensile Crack Tip in a Hardening Material," Journal of the Mechanics and Physics of Solids, Vol. 16, 1968

- 68 F. Shih, "Relation between the J Integral and the Opening Displacement for Stationary end Extending Crack," *Journal of the Mechanics and Physics of Solids*, 29(4), 1981
- 69 H. S. Lamba, "the J Integral Applied to Cyclic Loading," *Engineering Fracture Mechanics*, 1975
- 70 J. R. Rice," *Mechanics of Crack Tip Deformation and Extension by Fatigue*," In ASTM, 415, 1967
- 71 M. M Ratwani, F. Erdogan and G. P. Irwin," *Fracture Propagation in Cylindrical Shell Containing an Initial Flaw*," Lehigh University, Bethlehem, 1974
- 72 Radomir Jovičić, Mahdi Mohamed Ahmad Algoal, Uroš Tatić, Olivera Popović, Uroš Lukić, Meri Burzić, Storage tank integrity assessment after the removal of weld cracks, *Structural Integrity and Life*, Vol. 14 (2014), 1, pp. 35-38
- 73 Ivica Čamagić, Zijah Burzić, Aleksandar Sedmak, Nemanja Vasić, Bogdan Ćirković, Mahdi Mohamed Ahmad Algoal, Influence of mechanical properties and microstructural heterogeneity of welded joint constituents on tensile properties and fracture toughness at plane strain, *Structural Integrity and Life*, Vol. 14 (2014), 1, pp. 45-49
- 74 Algoul Mahdi, Aleksandar Sedmak, Blagoj Petrovski, Uros Tatić, Simon Sedmak, Andrijana Djurdjevic, Quality assurance of a large welded penstock manufacturing by means of full-scale model testing, *Proceedings of the 2nd International Conference on manufacturing engineering & management - ICMEM 2012, Prešov 2012*, pp. 107-108
- 71 Gubeljak, N.; Predan, J.; Rak, I.; Kozak, D.; Integrity assessment of HSLA steel welded joint with mis-matched strength, *Structural Integrity and Life* 9, 2009, pp. 157-164
- 72 Sedmak, A.; Sedmak, S.; Milovic, Lj.; Pressure Equipment Integrity Assessment by Elastic-Plastic Fracture Mechanics Methods, Monograph, Society for Structural Integrity and Life (DIVK), Belgrade, 2011
- 73 Golubović, T.; Sedmak, A.; Spasojević Brkić, V.; Kirin, S.; Veg, E.; Welded joints as critical regions in pressure vessels – case study of vinyl-chloride

- monomer storage tank, Hem. Ind. 2018, <http://dx.doi.org/10.2298/HEMIND171009006G>
- 74 Vučetić, I.; Kirin, S.; Vučetić, T.; Golubović, T.; Sedmak, A.; Analiza rizika u slučaju havarije rezervoara za vazduh u RHE Bajina Bašta, *Structural Integrity and Life* 18, 2018, pp. 3-6
- 75 Vučetić, I.; Kirin, S.; Sedmak, A.; Golubović, T.; Lazic, M.; Risk management of a hydro power plant – fracture mechanics approach, *Technical Gazette*, accepted for publication, 2018
- 76 Sedmak, S.; Sedmak, A.; Integrity of Penstock of Hydroelectric Power plant, *Structural Integrity and Life* 5, 2005, pp. 59-70
- 77 Mahdi A.; Sedmak A.; Petrovski B.; Tatić U.; Sedmak S.; Djurdjevic A.; Quality Assurance of a Large Welded Penstock Manufacturing by Means of Full-scale Model Testing, *Proc. ICMEM, Presov*, 2012, pp. 107-108
- 78 Zhang, Z.L., Thaulow, C., Ødegard. J., A complete Tvergaard model approach for ductile fracture. *Eng. Fract. Mech.* 67, 2000, pp. 155-168
- 79 Tvergaard, V., Needleman, A., Analysis of the cup-cone fracture in a round tensile bar. *Acta Metallurgica*, 32, 1984, pp. 157–169
- 80 A three-dimensional model for ductile fracture by the growth and coalescence of microvoids, P.F.Thomason, *Acta Metallurgica*, Volume 33, Issue 6, June 1985, Pages 1087-1095
- 81 The Gurson-Tvergaard-Needleman-model for rate and temperature-dependent materials with isotropic and kinematic hardening, S. Hao, W. Brocks, *Computational Mechanics*, July 1997, Volume 20, Issue 1–2, pp 34–40
- 82 Younise, B., Rakin, M., Gubelj, N., Medjo, B., Sedmak, A., “Numerical simulation of constraint effect on fracture initiation in welded specimens using a local damage model”. *Structural Integrity and Life Journal*, 2011; 11: pp. 51-56
- 83 Golubović, T.; Sedmak, A.; Spasojević Brkić, V.; Kirin, S.; Rakonjac, I.; Novel risk based assessment of pressure vessels integrity. // *Technical Gazette* 25 (2018) /No. 3 accepted for publishing

- 84 Sedmak A.; Algoal, M.; Kirin, S.; Rakicevic, B.; Bakic, R.; Industrial safety of pressure vessels - Structural integrity point of view, *Hemijska industrija* 70 (6) 2016, pp.685-694
- 85 Turner, M. J., Clough, R. W., Martin H. C. and Topp, L. J. Stiffness and Deflection Analysis of Complex Structures . *Journal of the Aeronautical Sciences*, Vol. 23 No. 9, 1956 pp. 805-823.

## BIOGRAFSKI PODACI AUTORA

Ime i prezime: Igor Martić  
Datum rođenja: 30.10.1983  
Mesto rođenja: Šabac, Srbija

### Školovanje

- 2010 - Doktorske studije Mašinski fakultet, Univerziteta u Beogradu, Katedra za tehnologiju materijala
- 2008-2010 Master akademske studije, Mašinski fakultet, Univerziteta u Beogradu, Katedra za procesnu tehniku
- 2005-2008 Osnovne akademske studije Mašinski fakultet, Univerziteta u Beogradu
- 2002 - 2005 Osnovne akademske studije, Fakultet za menadžment, Tehnički fakultet Mihajlo Pupin Zrenjanin, Univerzitet u Novom Sadu,
- 1998-2002 Srednja tehnička škola Kosta Abrašević, Šabac, Srbija
- 1990 - 1998 Osnovna škola Vuk Karadžić, Šabac, Srbija

### Radno iskustvo

- 2017 - Inovacioni centar Mašinskog fakulteta u Beogradu d.o.o, Rukovodilac Kontrolnog tela za pregled, ispitivanje i ocenu usaglašenosti opreme pod pritiskom
- 2016 -2017 Apave-Vertech, Vodeći inspektor/Ocenivač za opremu pod pritiskom, Beograd, Srbija
- 2012-2015 PED Inspect, Inspektor/Ocenivač za opremu pod pritiskom, Beograd, Srbija
- 2012-2015 Mašinski fakultet, Univerziteta u Beogradu, Asistent na Katedri za procesnu tehniku
- 2011 - 2012 Mašinski fakultet, Univerziteta u Beogradu, Istraživač saradnik
- 2010-2011 System Engineering Team, Projektni biro, Šabac, Srbija
- 2006 - 2007 Metaloplastika, Operator tehničke pripreme proizvodnje u preduzeću za proizvodnju delova od metala i plastike, Šabac, Srbija



**Prilog 1**

**Izjava o autorstvu**

**Potpisan**  
Igor Martić

**broj indeksa**  
D36/10

**Izjavljujem:**

da je doktorska disertacija pod naslovom:

UTICAJ ISPITIVANJA PROBNIM PRITISKOM NA NASTANAK I RAST  
PRSLINA U ZAVARENIM SPOJEVIMA OPREME POD PRITISKOM

- rezultat sopstvenog istraživačkog rada,
- da predložena disertacija u celini ni u delovima nije bila predložena za dobijanje bilo koje diplome prema studijskim programima drugih visokoškolskih ustanova,
- da su rezultati korektno navedeni i
- da nisam kršio autorska prava i koristio intelektualnu svojinu drugih lica.

**Potpis doktoranta**

Beograd, 08.07.2018.

## Prilog 2

### Izjava o istovetnosti štampane i elektronske verzije doktorskog rada

Ime i prezime autora : Igor Martić

Broj indeksa : D36/10

Studijski program :

Naslov rada : UTICAJ ISPITIVANJA PROBNIM PRITISKOM NA NASTANAK I RAST PRSLINA U ZAVARENIM SPOJEVIMA OPREME POD PRITISKOM

Mentor	Prof. dr Aleksandar Sedmak
Potpisan:	Igor Martić

Izjavljujem da je štampana verzija mog doktorskog rada istovetna elektronskoj verziji koju sam predao za objavljivanje na portal **Digitalnog repozitorijuma Univerziteta u Beogradu**.

Dozvoljavam da se objave moji lični podaci vezani za dobijanje akademskog zvanja doktora nauka, kao što su ime i prezime, godina i mesto rođenja i datum odbrane rada.

Ovi lični podaci mogu se objaviti na mrežnim stranicama digitalne biblioteke, u elektronskom katalogu i u publikacijama Univerziteta u Beogradu.

Beograd, 08.07.2018.

**Potpis doktoranta**

### Prilog 3

#### Izjava o korišćenju

Ovlašćujem Univerzitetsku biblioteku „Svetozar Marković“ da u Digitalni repozitorijum Univerziteta u Beogradu unese moju doktorsku disertaciju pod naslovom:

UTICAJ ISPITIVANJA PROBNIM PRITISKOM NA NASTANAK I RAST  
PRSLINA U ZAVARENIM SPOJEVIMA OPREME POD PRITISKOM

koja je moje autorsko delo.

Disertaciju sa svim priložima predala sam u elektronskom format pogodnom za trajno arhiviranje.

Moju doktorsku disertaciju pohranjenu u Digitalni repozitorijum Univerziteta u Beogradu mogu da koriste svi koji poštuju odredbe sadržane u odabranom tipu licence Kreativne zajednice (Creative Commons) za koju sam se odlučio.

1. Autorstvo
2. Autorstvo - nekomercijalno
- ③ Autorstvo – nekomercijalno – bez prerađe
4. Autorstvo – nekomercijalno – deliti pod istim uslovima
5. Autorstvo – bez prerađe
6. Autorstvo – deliti pod istim uslovima

(Molimo da zaokružite samo jednu od šest ponuđenih licenci, kratak opis licenci dat je na poleđini lista).

**Potpis doktoranta**

Beograd, 08.07.2018.

1. Autorstvo - Dozvoljavate umnožavanje, distribuciju i javno saopštavanje dela, i prerade, ako se navede ime autora na način određen od strane autora ili davaoca licence, čak i u komercijalne svrhe. Ovo je najslobodnija od svih licenci.

2. Autorstvo – nekomercijalno. Dozvoljavate umnožavanje, distribuciju i javno saopštavanje dela, i prerade, ako se navede ime autora na način određen od strane autora ili davaoca licence. Ova licenca ne dozvoljava komercijalnu upotrebu dela.

3. Autorstvo - nekomercijalno – bez prerade. Dozvoljavate umnožavanje, distribuciju i javno saopštavanje dela, bez promena, preoblikovanja ili upotrebe dela u svom delu, ako se navede ime autora na način određen od strane autora ili davaoca licence. Ova licenca ne dozvoljava komercijalnu upotrebu dela. U odnosu na sve ostale licence, ovom licencom se ograničava najveći obim prava korišćenja dela.

4. Autorstvo - nekomercijalno – deliti pod istim uslovima. Dozvoljavate umnožavanje, distribuciju i javno saopštavanje dela, i prerade, ako se navede ime autora na način određen od strane autora ili davaoca licence i ako se prerada distribuira pod istom ili sličnom licencom. Ova licenca ne dozvoljava komercijalnu upotrebu dela i prerada.

5. Autorstvo – bez prerade. Dozvoljavate umnožavanje, distribuciju i javno saopštavanje dela, bez promena, preoblikovanja ili upotrebe dela u svom delu, ako se navede ime autora na način određen od strane autora ili davaoca licence. Ova licenca dozvoljava komercijalnu upotrebu dela.

6. Autorstvo - deliti pod istim uslovima. Dozvoljavate umnožavanje, distribuciju i javno saopštavanje dela, i prerade, ako se navede ime autora na način određen od strane autora ili davaoca licence i ako se prerada distribuira pod istom ili sličnom licencom. Ova licenca dozvoljava komercijalnu upotrebu dela i prerada. Slična je softverskim licencama, odnosno licencama otvorenog koda